

BC Инструкции за инсталације
Внимание! Преди да пристъпите към инсталационето, прочетете информацията за безопасност в Ръководството за потребителя.

CA Instruccions d'instal·lació
Atenció! Abans de començar la instal·lació, llegiu la informació de seguretat al Manual d'usuari.

CS Pokyny k instalaci
Upozornění! Před začátkem instalace si přečtěte bezpečnostní informace v návodu k použití.

DA Installationsvejledning
Vigtigt! Læs brugsanvisningens instruktioner vedrørende sikkerhed, før installationen påbegyndes.

DE Montageanweisung
Achtung! Lesen Sie vor Beginn der Installation die Sicherheitshinweise in der Gebrauchsanweisung.

EL Οδηγίες εγκατάστασης
Προειδοποίηση! Πριν συνεχίσετε με την εγκατάσταση, διαβάστε τις πληροφορίες ασφαλείας στο εγχειρίδιο χρήστη.

EN Installation Instruction
Warning! Before proceeding with installation, read the safety information in the User Manual.

ES Instrucciones de instalación
¡Atención! Antes de realizar la instalación, lea la información de seguridad del Manual del usuario.

ET Paigaldusjuhised
Hoiatus! Enne paigaldamist lugege läbi kasutusjuhendis olevad ohutusjuhised.

F Asennusohjeet
Varoitus! Ennen kuin aloitat asennuksen, lue käytötochjeen sisällyttämät turvallisuusohjeet.

FR Instructions d'installation
Attention! Veuillez lire les consignes de sécurité que contient la Notice d'utilisation avant d'installer l'appareil.

HR Upute za instalaciju
Upozorenje! Prije instalacije pročitajte sigurnosne informacije u Uputama za uporabu.

HU Üzembe helyezés útmutató
Vigyázat! Mielőtt továbbképné az üzembe helyezéshez, olvassa el a biztonsági információkat a felhasználói kézikönyvből.

IS Uppsetningaleiðbeiningar
Vávarni! Áður en hættið er aftrám með uppsetningu skal lesa öryggisleiðbeiningarnar í notendahandbókinni.

IT Istruzioni di installazione
Attenzione! Prima di procedere all'installazione, leggere le istruzioni di sicurezza contenute nel Libretto Istruzioni.

JA 据え付け指示
警告 据え付けを行う前に、ユーザーマニュアルの「安全に関する情報」をご覧ください。

KA მონტაჟის ინსტრუქცია
გაფრთხილება! მონტაჟის დაწყებამდე მოწმობარებულს სახელმძღვანელოში წაკითხეთ ინფორმაცია უსაფრთხოების შესახებ.

KK Орнату туралы нускаулық
Ескерту! Құрылғыны орнатардан алдында пайдаланушы нұсқаулығындағы қауіпсіздік туралы ақпаратты оқыңыз.

KO 설치 지침
경고! 설치를 진행하시기 전에, 사용자 설명서의 안전 정보 부분을 꼭 읽어 보시기 바랍니다.

LT Įrengimo instrukcija
Įspėjimas! Prieš montuodami perskaitykite saugos informaciją naudojimo instrukcijoje.

LV Uzstādīšanas norādījumi
Bīdriņājums! Pirms turpināt uzstādīšanu, izlasiet lietotāja rokasgrāmatā ievēro drošības informāciju.

MX Упутство за монтажа
Предупреждение! Пред да почнете со монтажа, во Прирачникот прочитајте ги упутствата за безбедна работа.

MS Arahan Pemasangan
Amaran! Sebelum memulakan pemasangan, baca maklumat keselamatan dalam Manual Pengguna.

NL Installatie-instructies
Waarschuwing! Lees de veiligheidsinformatie in de gebruikershandleiding voordat u met de installatie begint.

NO Monteringsanvisning
Advarsel! Les sikkerhetsinformasjonen i bruksanvisningen før du begynner installasjonen.

PL Wskazówki dotyczące instalacji
Ostrzeżenie! Przed rozpoczęciem instalacji należy przeczytać informacje dotyczące bezpieczeństwa podane w Instrukcji obsługi.

PT Instruções de instalação
Atenção! Antes de continuar a instalação, leia as informações de segurança no Manual do Utilizador.

RO Instrucțiuni de instalare
Atenție! Înainte de a trece la instalare, citiți instrucțiunile privind siguranța din Manualul Utilizatorului.

RU Указания по установке
Внимание! Перед тем как приступить к установке, прочтите информацию по технике безопасности в руководстве пользователя.

SK Pokyny na inštaláciu
Upozornenie! Pred inštaláciou si prečítajte bezpečnostné pokyny v návode na používanie.

SL Navodila za namestitvev
Opozorilo! Pred nadaljevanjem z namestitvijo preberite varnostna navodila v navodilih za uporabo.

SC Udhëzime Instalimi
Paralajmërim! Përzpara se të kryeni instalimin, lexo ni të dhënat e sigurisë në Manualin e Përdimit.

SF Упутство за инсталацијање
Упозорени! Пре него што приступите инсталирање уређаја, прочитајте информације о безбедности у Упутству за употребу.

SV Installationsanvisningar
Varning! Läs säkerhetsanvisningarna i bruksanvisningen innan du fortsätter med installationen.

TH คำแนะนำในการติดตั้ง
คำเตือน! ก่อนดำเนินการติดตั้ง โปรดอ่านข้อมูลเกี่ยวกับความปลอดภัยในคู่มือการใช้งาน.

TR Montaj Talimatları
Uyarı! Montaj işleminde başlamadan önce, kullanma kılavuzundaki güvenlik bilgilerini okuyunuz.

UK Інструкція з установки
Увага! Перед початком встановлення прочитайте інформацію щодо безпеки у Посібнику користувача.

VI Hướng dẫn lắp đặt
Cảnh báo! Trước khi tiến hành lắp đặt, hãy đọc thông tin an toàn trong Hướng dẫn Sử dụng.

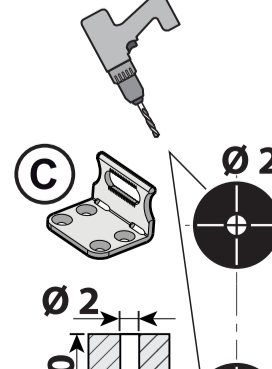
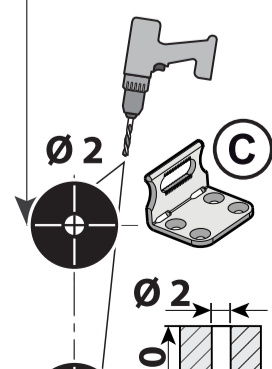
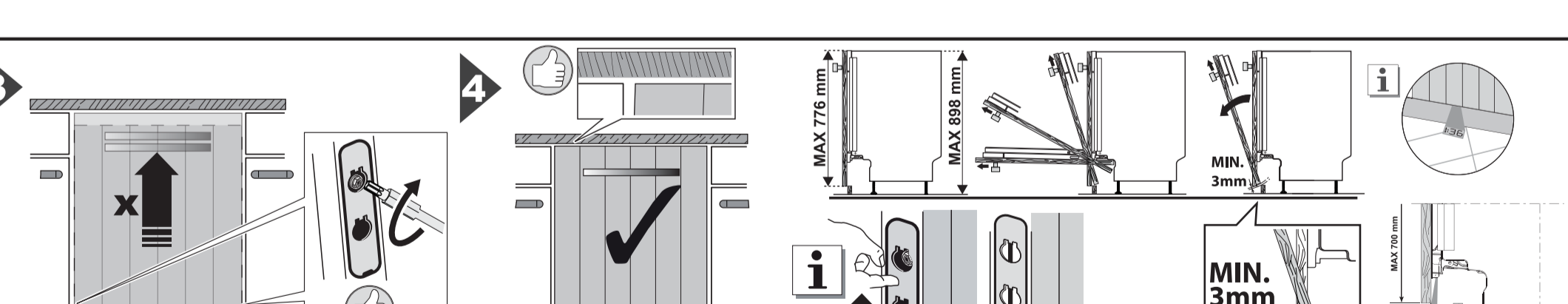
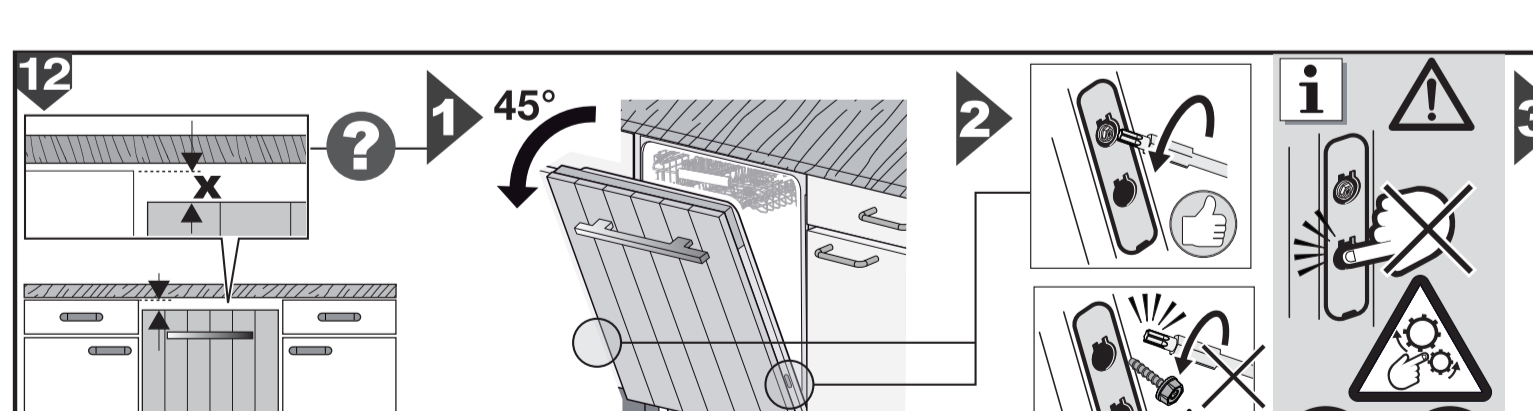
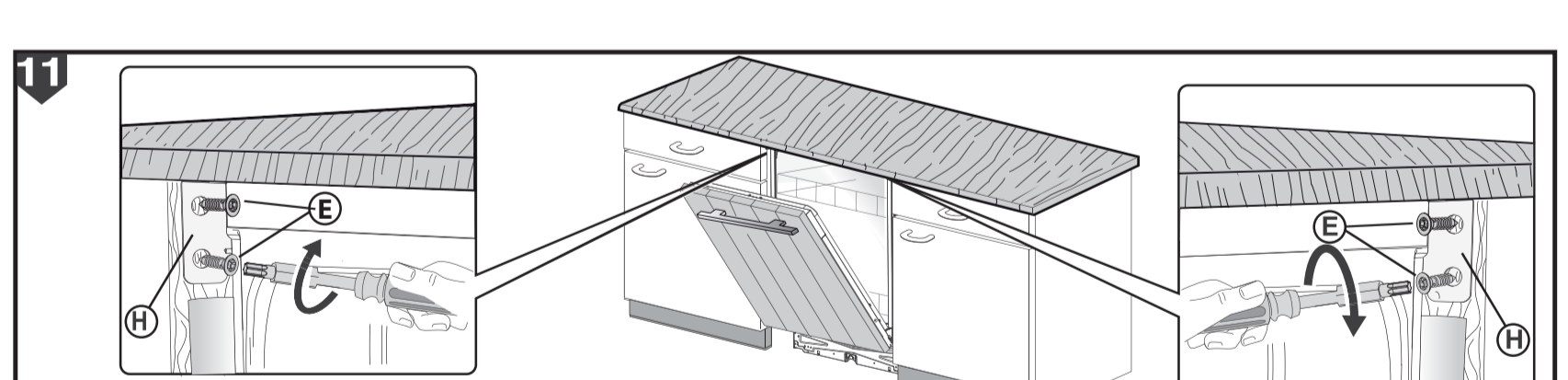
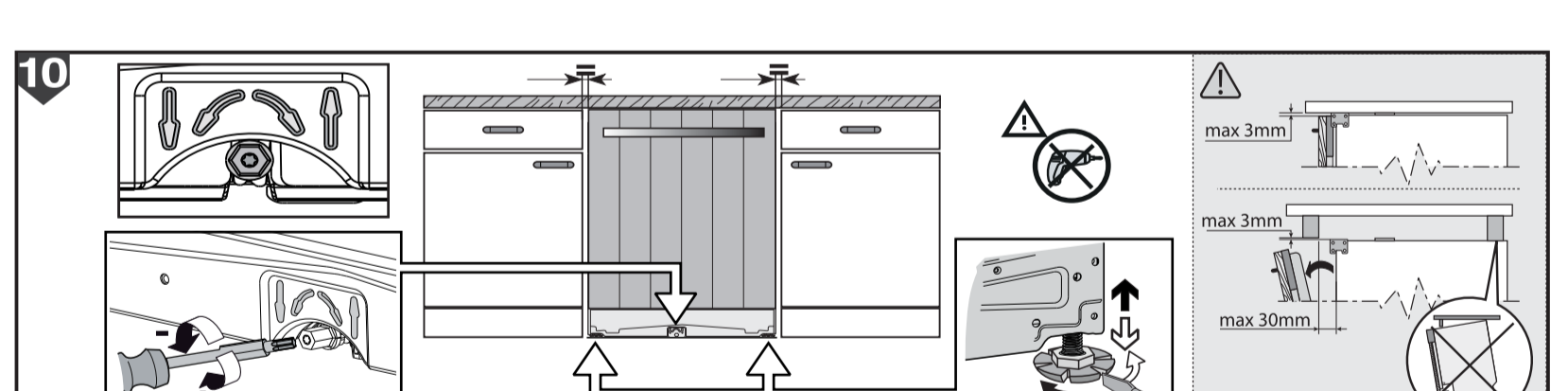
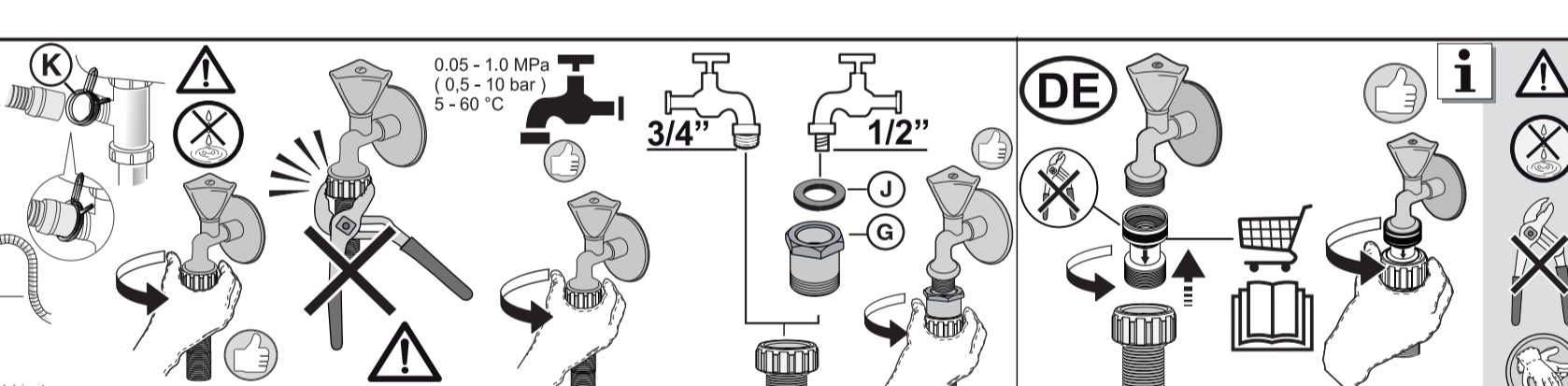
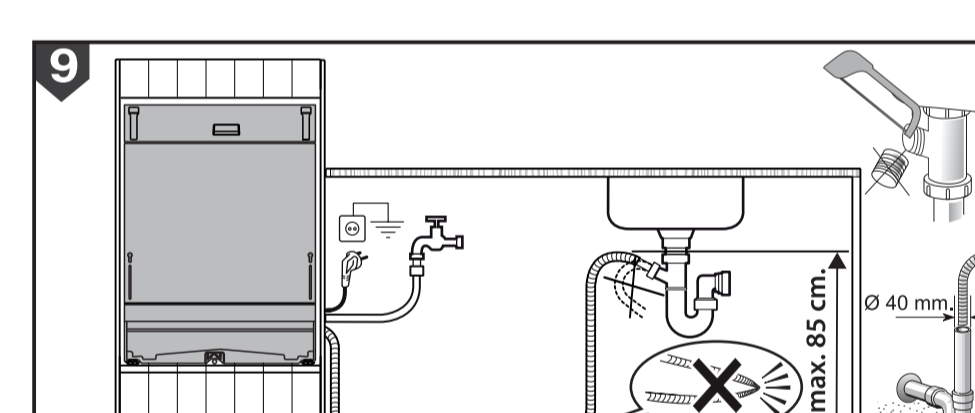
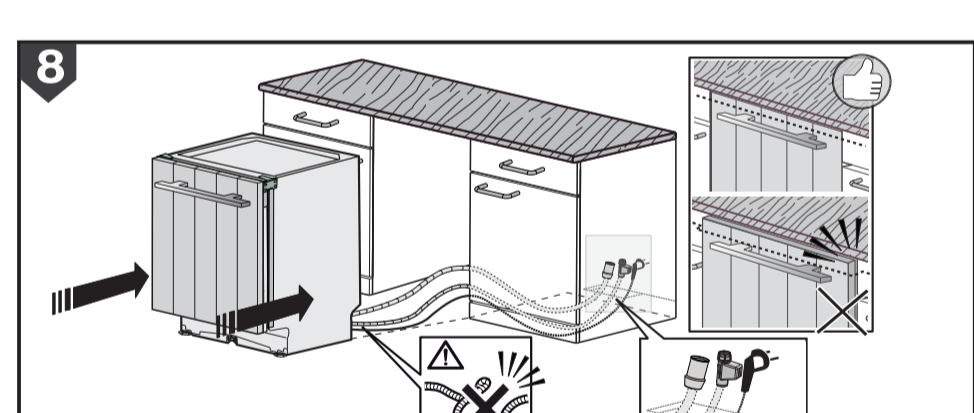
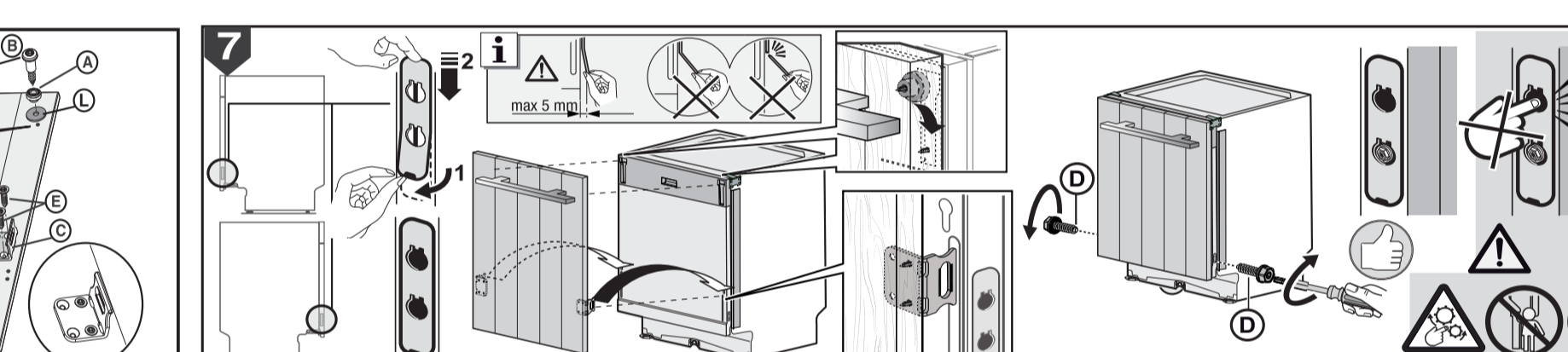
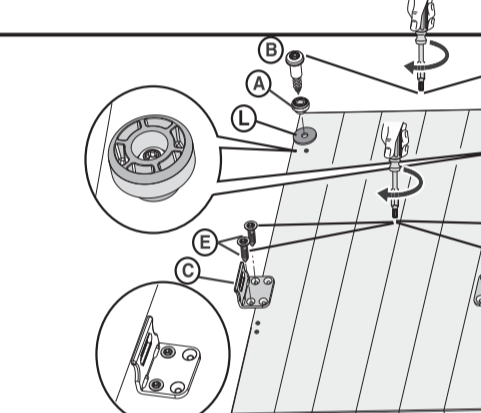
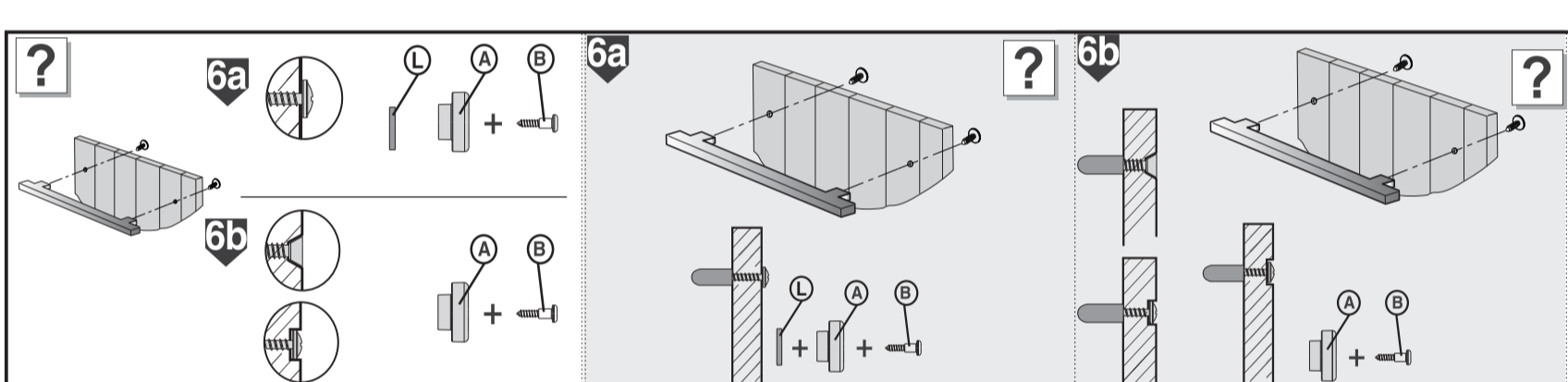
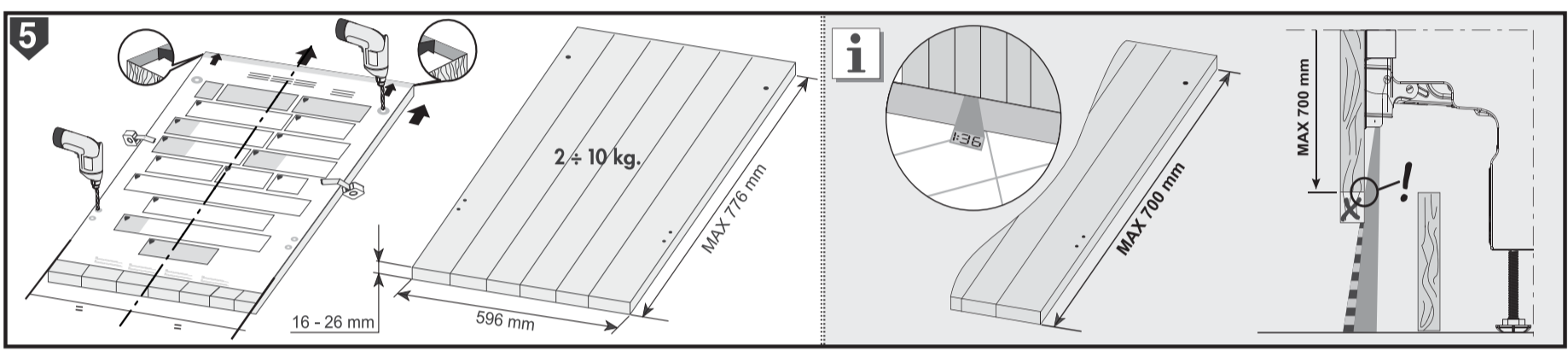
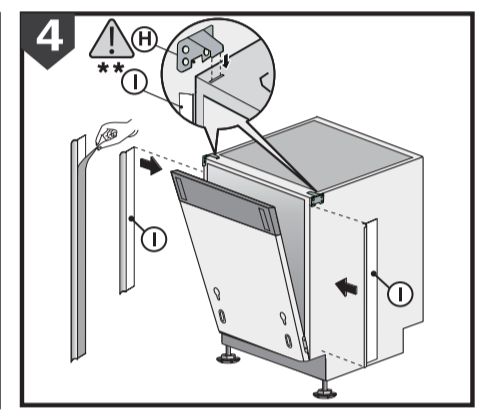
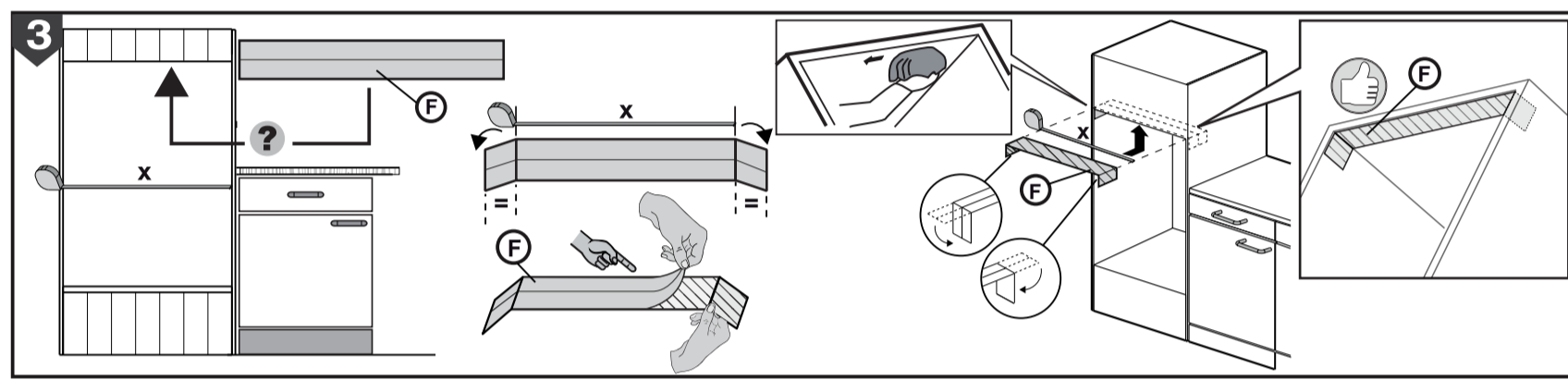
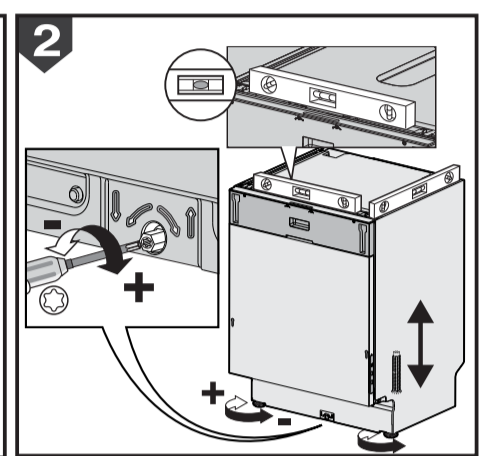
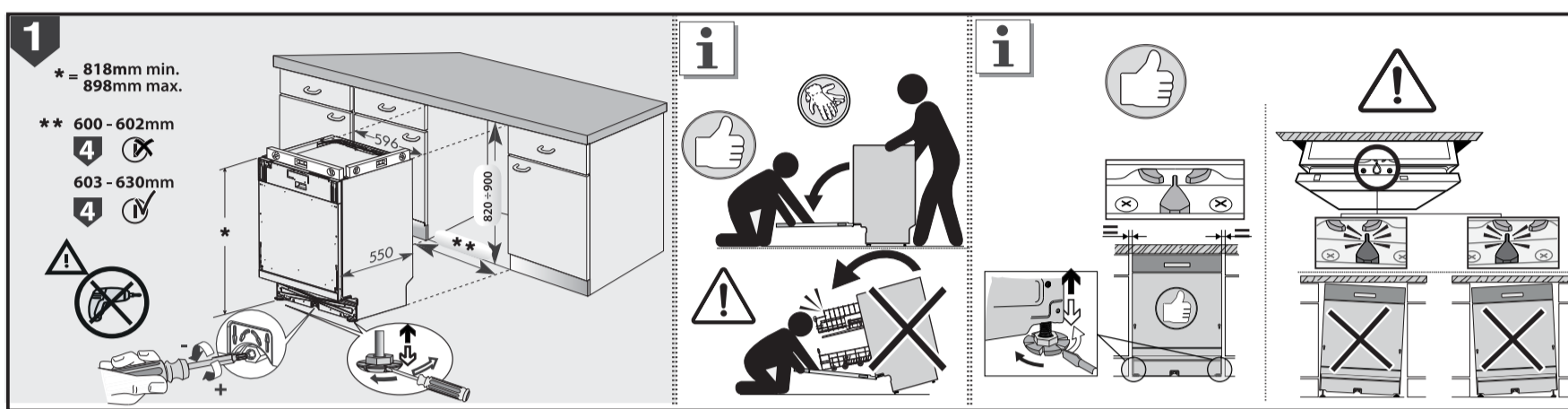
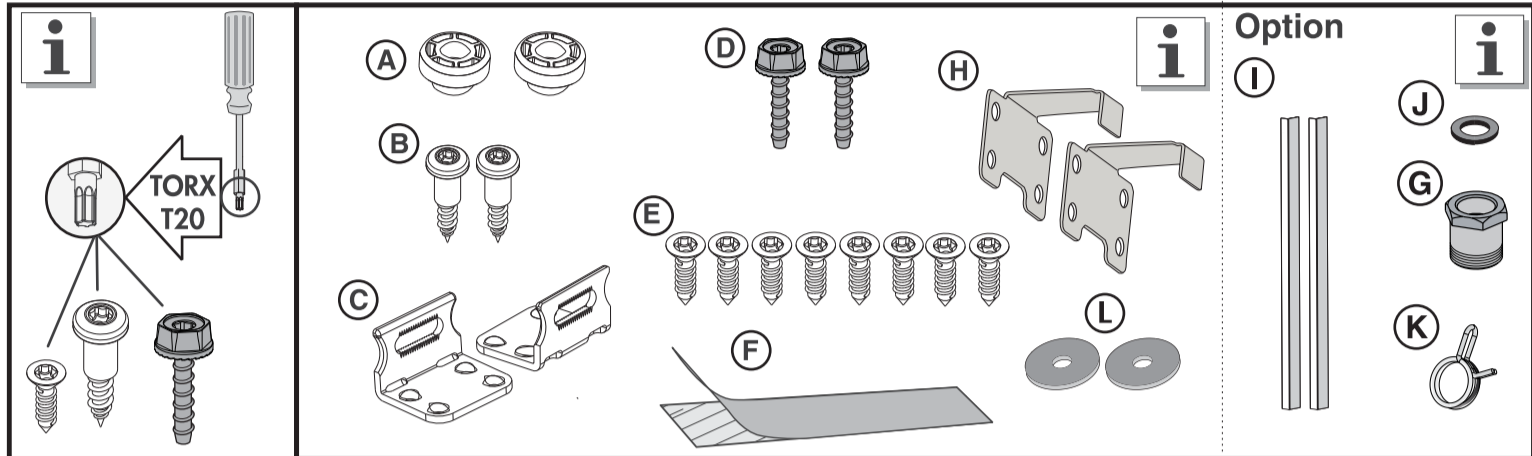
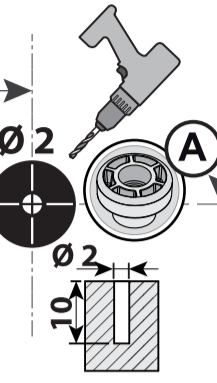
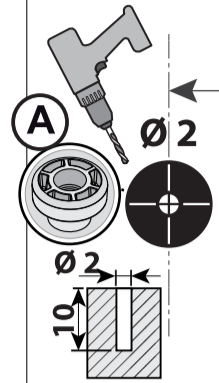
ZH 安裝說明
警告! 開始安裝之前, 請詳閱《使用者手冊》中的安全資訊。

ZT 安裝說明
警告! 開始安裝之前, 請詳閱《使用者手冊》中的安全資訊。

HE הוראות התקנה
תנוי הבטיחות במדריך למשתמש.

AR تعليمات التركيب
اقرأ معلومات السلامة الواردة في دليل المستخدم.

=530,5=



555,5

596

102,5

A03566976

60cm SH IoT F

BG В случай, че сте го взели от интернет, уверете се, че имате правилния шаблон, който отговаря на Вашия продукт. Ако сте загубили този шаблон за пробиване, свържете се с отдела за обслужване на клиенти, за да поръчате физическо копие.

CA Assegureu-vos que teniu la plantilla correcta que coincideix amb el vostre producte, si l'heu treta del nostre web. Si perdeu les instruccions, poseu-vos en contacte amb el servei d'atenció al client i demaneu-ne una còpia física.

CS V případě, že jste tot získali z webu, ujistěte se, že máte správnou šablonu, která odpovídá vašemu produktu. Pokud jste tuto vrtací šablonu ztratili, kontaktujte oddělení péče o zákazníky a objednejte si fyzickou kopii.

DA Hvis du har hentet dette fra internettet, skal du sørge for, at du har den korrekte skabelon, der passer til dit produkt. Hvis du har mistet denne boreskabelon, skal du kontakte kundeservice for at bestille en fysisk kopi.

DE Falls Sie diese aus dem Web abgerufen haben, stellen Sie sicher, dass Sie die richtige Vorlage haben, die Ihrem Produkt entspricht. Wenn Sie diese Bohrschablone verloren haben, wenden Sie sich an den Kundendienst, um eine Kopie zu bestellen.

EL Σε περίπτωση που το ανακτήσατε από το διαδίκτυο, βεβαιωθείτε ότι έχετε το σωστό πρότυπο που ταιριάζει στο προϊόν σας. Εάν έχετε χάσει αυτό το πρότυπο, επικοινωνήστε με την εξυπηρέτηση πελατών για να παραγγείλετε ένα έντυπο αντίγραφο.

EN In case you have retrieved this from web, ensure you have the correct template that fits your product. If you have lost this drill template, contact customer care to order a physical copy.

ES Si lo ha recuperado de la web, asegúrese de tener la plantilla correcta que se adapta a su producto. Si ha perdido esta plantilla de taladro, póngase en contacto con el servicio de atención al cliente para solicitar una copia física.

ET Kui saite selle veebist, kontrollige üle, et teil on õige šabloon, mis sobib teie tootele. Kui olete puurimisšabloni kaotanud, võtke füüsilise eksemplari tellimiseks ühendust klienditeenindusega.

FI Jos olet hakenut tämän verkosta, varmista, että sinulla on oikea malline, joka sopii tuotteeseesi. Jos olet kadottanut tämän porausmallineen, ota yhteys asiakaspalveluun tilataksesi fyysisen kappaleen.

FR Si vous avez récupéré le gabarit sur le web, assurez-vous qu'il correspond bien à votre produit. Si vous avez perdu ce gabarit de perçage, contactez le service clientèle pour commander une copie papier.

HR Ako ste ovo preuzeli s weba, provjerite imate li ispravan predložak koji odgovara vašem proizvodu. Ako ste izgubili ovaj predložak za vježbu, obratite se službi za korisnike kako biste naručili fizički primjerak.

HU Ha ezt az internetről kérte le, győződjön meg arról, hogy a terméknek megfelelő sablonnal rendelkezik. Ha elvesztette ezt a fúrósablont, vegye fel a kapcsolatot az ügyfélszolgálatlal, és rendeljen egy fizikai példányt.

IS Ef þú hefur náð í þetta á vefnum skaltu ganga úr skugga um að þú hafir rétta sniðmátid sem passar við vöruna þína. Ef þú hefur týnt sniðmáti þessa bors skaltu hafa samband við þjónustuver til að panta prentað eintak.

IT Nel caso di scaricamento dal web accertarsi di disporre del modello corretto che si adatta al proprio prodotto. In caso di perdita di questo modello di foratura contattare il servizio assistenza per ordinare una copia cartacea.

JA これをウェブから取得した場合は、製品に適切なテンプレートであることを確認してください。このドリルテンプレートを紛失した場合は、カスタマーケアに連絡して物理的なコピーを注文してください。

KA იმ შემთხვევაში თუკი ეს ქსელში მოიძიეთ, დარწმუნდით, რომ გაქვთ სწორი შაბლონი, რომელიც თქვენს პროდუქტს შეესაბამება. თუკი ბურღის შაბლონი დაკარგეთ, ფიზიკური ასლის შესაკვეთად დაუკავშირდით მომხმარებელთა მომსახურების სამსახურს.

KK Егер осы форманы интернеттен жүктеп алсаңыз, өнімніңізге сәйкес келетін дұрыс үлгі бар екенін тексеріңіз. Егер осы бұрғылау үлгісін жоғалтып алсаңыз, оның физикалық көшірмесіне тапсырыс беру үшін тұтынушыларға қолдау көрсету қызметіне хабарласыңыз.

KO 웹에서 검색한 경우, 제품에 맞는 올바른 템플릿을 사용했는지 확인해야 합니다. 이 드릴 템플릿을 분실한 경우, 고객 관리로 문의하여 실물 사본을 주문하시기 바랍니다.

LT Jei šią informaciją gavote internete, įsitikinkite, kad tai tinkamas, jūsų produktą atitinkantis šablonas. Jei pametėte šį grąžto šablona, kreipkitės į klientų aptarnavimo tarnybą, kad užsisakytumėte fizinę kopiją.

LV Ja to izgūvāt no tīmekļa, pārliecinieties, ka jums ir pareizā veidne, kas atbilst jūsu produktam. Ja pazaudējāt šo urbja veidni, sazinieties ar klientu apkalpošanas dienestu, lai pasūtītu fizisku kopiju.

MK Доколку сте го презеле ова од веб, проверете дали го имате точниот шаблон што одговара на вашиот производ. Доколку сте го изгубиле овој шаблон за дупчење, контактирајте ја службата за корисници за да нарачате физичка копија.

MS Sekiranya anda telah mendapatkan semula ini daripada web, pastikan anda mempunyai templat yang betul yang sesuai dengan produk anda. Jika anda telah kehilangan templat latihan ini, hubungi perkhidmatan pelanggan untuk memesan

salinan fizikal.

NL Als u dit vanaf het internet hebt opgehaald, zorg er dan voor dat u het juiste sjabloon heeft dat bij uw product past. Als u deze boormal kwijt bent, neem dan contact op met de klantenservice om een fysieke kopie te bestellen.

NO Hvis du har lastet ned dette fra internett, må du sørge for at du har den riktige malen som passer til produktet ditt. Hvis du har mistet denne boremalen, ta kontakt med kundeservice for å bestille et fysisk eksemplar.

PL Jeśli pobrano ten szablon z Internetu, należy upewnić się, że jest on prawidłowy i pasuje do danego produktu. Jeśli szablon do wiercenia został zgubiony, należy skontaktować się z działem obsługi klienta, aby zamówić wydrukowaną wersję.

PT No caso de ter obtido este produto na web, certifique-se de que tem o modelo correto para o seu produto. Se tiver perdido este modelo de perfurações, contacte o Apoio ao Cliente para solicitar uma cópia física.

RO În cazul în care ați recuperat acesta de pe web, asigurați-vă că aveți modelul corect care se potrivește produsului dvs. Dacă ați pierdut acest model pentru găurire, contactați serviciul de relații cu clienții pentru a comanda o copie fizică.

RU Если шаблон был скачен с веб-сайта, убедитесь, что он подходит для установки вашего прибора. В случае потери данного шаблона для сверления отправьте запрос в службу поддержки клиентов на получение его физической копии.

SK V prípade, že ste si toto vyhľadali z webu, uistite sa, že máte správnu šablónu, ktorá patrí k vášmu produktu. Ak ste stratili túto šablónu vrátania, obráťte sa na oddelenie starostlivosti o zákazníka a objednajme si fyzickú kópiu.

SL Če ste to pridobili s spleta, zagotovite, da imate pravo predlogo, ki ustreza vašemu izdelku. Če ste to predlogo za vrtanje izgubili, se obrnite na službo za stranke, da naročite fizično kopijo.

SQ Në rast se e keni marrë këtë nga interneti, sigurohuni se keni shabllonin e saktë që i përshtatet produktit tuaj. Nëse keni humbur shabllonin e këtij trapani, kontaktoni kujdesin për klientin për të porositur një kopje fizike.

SR У службају да сте ово преузели са интернета, проверите да ли имате шаблон који одговара вашем производу. Ако сте изгубили овај шаблон за рупе, контактирајте корисничку службу и наручите физички примерак шаблона.

SV Utifall detta dokument är nedladdat från internet, försäkra dig om att det är rätt mall som passar din produkt. Om du har tappat bort denna bormall, kontakta kundtjänst för att beställa ett pappersdokument.

TH ในกรณีที่คุณได้ดึงข้อมูลนี้มาจากเว็บ โปรดตรวจสอบให้แน่ใจว่าคุณมีแม่แบบที่ถูกต้องกับผลิตภัณฑ์ของคุณ หากคุณทำแบบเจาะรูนี้หาย โปรดติดต่อฝ่ายบริการลูกค้าเพื่อสั่งสำเนาแบบกระดาษ

TR Bu belgeyi web'den temin ettiyseniz, ürününüzü uygun doğru şablona sahip olduğunuzdan emin olun. Bu matkap şablonunu kaybettiyseniz, fiziksel bir kopya sipariş etmek için müşteri hizmetleri ile iletişime geçin.

UK Якщо ви отримали це з Інтернету, переконайтеся, що у вас є правильний шаблон, який підходить для вашого продукту. Якщо ви загубили цей шаблон, зверніться до служби підтримки клієнтів і замовте друковану копію.

VI Trong trường hợp bạn lấy mẫu này từ web, hãy đảm bảo bạn có đúng mẫu phù hợp với sản phẩm của bạn. Nếu bạn làm mất mẫu khoan này, hãy liên hệ với bộ phận chăm sóc khách hàng để đặt mua một bản sao vật lý.

ZH 如果您已从 Web 中检索到此内容, 请确保您拥有适合您产品的正确模板。如果您丢失了此演习模板, 请联系客户服务部以订购实物副本。

ZT 如果您從網路擷取到此內容, 請確保您擁有適合您產品的正確範本。如果您遺失了此演練範本, 請聯絡客服中心訂購實體副本。

AR في حالة استرداد هذا من الويب، تأكد من أن لديك قالب الصحيح الذي يناسب منتجك. إذا كنت قد فقدت قالب الثقب هذا، فاتصل بخدمة العملاء لطلب نسخة مادية.

HE אם הזמנת את התבנית מהאינטרנט, יש לוודא שיש לך את התבנית הנכונה שמתאימה למוצר שלך. אם איבדת את תבנית הקדיחה, יש ליצור קשר עם שירות הלקוחות כדי להזמין עותק פיזי.

