

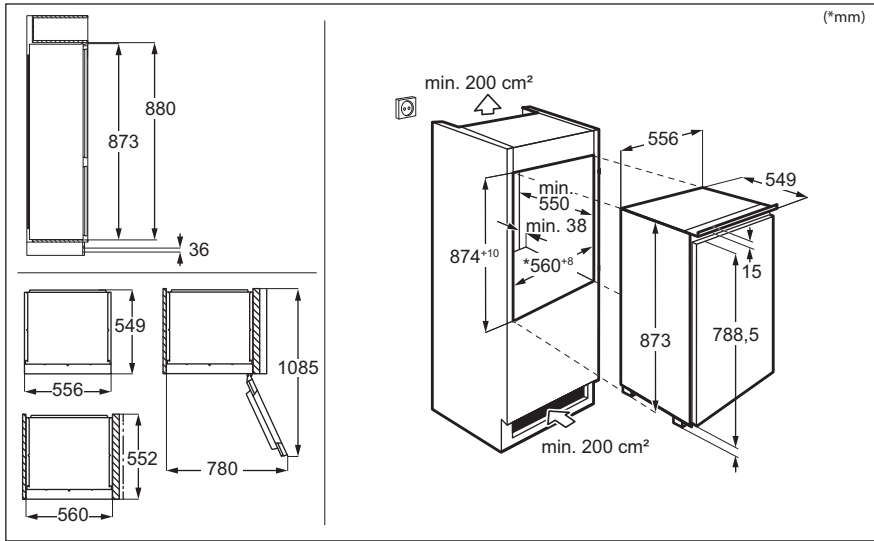


**TSK50881DF**

|           |   |           |
|-----------|---|-----------|
| <b>NL</b> | Gebruiksaanwijzing   <b>Koelkast</b>        | <b>3</b>  |
| <b>FR</b> | Notice d'utilisation   <b>Réfrigérateur</b> | <b>15</b> |
| <b>DE</b> | Benutzerinformation   <b>Kühlschrank</b>    | <b>28</b> |



# INSTALLATIE / INSTALLATION / MONTAGE



# GELUIDEN / BRUITS / GERÄUSCHE



# Welkom bij AEG! Hartelijk dank dat je voor onze apparatuur hebt gekozen.



Advies over gebruik, brochures, het oplossen van problemen, informatie met betrekking tot service en reparatie:  
[www.aeg.com/support](http://www.aeg.com/support)

Wijzigingen voorbehouden.

## INHOUDSOPGAVE

|  |    |
|--|----|
| 1. VEILIGHEIDSINFORMATIE.....          | 3  |
| 2. VEILIGHEIDSVOORSCHRIFTEN.....       | 5  |
| 3. BEDIENINGSPANEEL.....               | 7  |
| 4. DAGELIJKS GEBRUIK.....              | 9  |
| 5. TIPS EN ADVIES.....                 | 10 |
| 6. ONDERHOUD EN REINIGING.....         | 10 |
| 7. PROBLEEMOPLOSSING.....              | 11 |
| 8. TECHNISCHE GEGEVENS.....            | 14 |
| 9. INFORMATIE VOOR TESTINSTITUTEN..... | 14 |
| 10. MILIEUBESCHERMING.....             | 14 |

## 1. ⚠ VEILIGHEIDSINFORMATIE

Lees zorgvuldig de meegeleverde instructies voor installatie en gebruik van het apparaat. De fabrikant is niet verantwoordelijk voor verwondingen of schade die voortvloeit uit de onjuiste installatie of het onjuiste gebruik. Bewaar de instructies altijd op een veilige, toegankelijke plek voor toekomstig gebruik.

### 1.1 Veiligheid van kinderen en kwetsbare personen

- Dit apparaat kan worden gebruikt door kinderen van 8 jaar en ouder en door mensen met een beperkt lichamelijk, zintuiglijk of verstandelijk vermogen of een gebrek aan ervaring en kennis, indien zij onder toezicht staan of instructies hebben gekregen over het veilig gebruiken van het apparaat en indien zij de gevaren begrijpen. Kinderen in de leeftijd van 3 tot 8 jaar en personen met zeer uitgebreide en complexe beperkingen mogen het apparaat in- en uitladen op voorwaarde dat ze de juiste instructies hebben

gekregen. Kinderen jonger dan 3 jaar dienen, tenzij zij voortdurend onder toezicht staan, bij het apparaat uit de buurt te worden gehouden.

- Houd toezicht op kinderen om te voorkomen dat zij gaan spelen met het apparaat.
- Kinderen mogen zonder toezicht geen reinigings- en onderhoudswerkzaamheden aan het apparaat uitvoeren.
- Houd alle verpakking uit de buurt van kinderen en gooi het op passende wijze weg.

## **1.2 Algemene veiligheid**

- Dit apparaat is alleen bedoeld voor het bewaren van voedsel en dranken.
- Dit apparaat is bedoeld voor binnenshuis huishoudelijk gebruik.
- Dit apparaat kan worden gebruikt in kantoren, hotelkamers, bed & breakfast-kamers, boerderijgasthuizen en andere soortgelijke accommodaties waar dergelijk gebruik de (gemiddelde) huishoudelijke gebruiksniveaus niet overschrijdt.
- Neem de volgende instructies in acht om besmetting van voedsel te voorkomen:
  - open de deur niet gedurende lange perioden;
  - reinig regelmatig oppervlakken die in contact kunnen komen met voedsel en toegankelijke afwateringssystemen;
  - bewaar rauw vlees en vis in geschikte recipiënten in de koelkast, zodat het niet in contact komt met of druppelt op andere levensmiddelen.
- **WAARSCHUWING:** Houd de ventilatieopeningen vrij van obstructies. Dit geldt zowel voor losstaande als ingebouwde modellen.
- **WAARSCHUWING:** Gebruik geen mechanische apparaten of andere middelen om het ontdooiproces te versnellen, behalve de middelen die door de fabrikant worden aanbevolen.

- **WAARSCHUWING:** Beschadig het koelcircuit niet.
- **WAARSCHUWING:** Gebruik geen elektrische apparaten in de bewaarvakken van het apparaat, tenzij dit het type is dat door de fabrikant wordt aanbevolen.
- Gebruik geen waterstralen en stoom om het apparaat te reinigen.
- Reinig het apparaat met een vochtige zachte doek. Gebruik alleen neutrale reinigingsmiddelen. Gebruik geen schuurmiddelen, schuursponsjes, oplosmiddelen of metalen voorwerpen.
- Als het apparaat lange tijd leeg is, schakel het dan uit, ontdooi, reinig en droog het en laat de deur open om te voorkomen dat er schimmel in het apparaat ontstaat.
- Bewaar geen explosieve stoffen zoals spuitbussen met een ontvlambaar drijfgas in dit apparaat.
- Indien het netsnoer beschadigd is, moet het worden vervangen door de fabrikant, een erkende serviceverlener of vergelijkbaar gekwalificeerde personen om gevaar te voorkomen.

## 2. VEILIGHEIDSVOORSCHRIFTEN

### 2.1 Installeren



#### **WAARSCHUWING!**

Alleen een erkende installatietechnicus mag dit apparaat installeren.

- Verwijder alle verpakkingsmaterialen.
- Installeer en gebruik geen beschadigd apparaat.
- Gebruik het apparaat niet voordat u het in de ingebouwde structuur installeert omwille van veiligheidsredenen.
- Volg de afzonderlijke instructies voor de installatie van het apparaat en het achteruitrijden van de deur die beschikbaar zijn op onze website.
- Pas altijd op bij verplaatsing van het apparaat, want het is zwaar. Gebruik altijd veiligheidshandschoenen en gesloten schoeisel.
- Zorg ervoor dat rondom het apparaat de lucht vrij kan circuleren.
- Bij de eerste installatie of na het omdraaien van de deur moet u minstens 4 uur wachten voordat u het apparaat op de stroom aansluit. Dit is om de olie terug te laten stromen in de compressor.
- Trek de stekker uit het stopcontact voordat u handelingen aan het apparaat uitvoert (bijv. het omdraaien van de deur).
- Installeer het apparaat niet in de buurt van radiatoren of fornuizen, ovens of kookplaten, tenzij anders aangegeven in de installatie-instructies.
- Stel het apparaat niet bloot aan regen.
- Installeer het apparaat niet als er direct zonlicht is.
- Installeer dit apparaat niet in ruimtes die te vochtig of te koud zijn.
- Als je het apparaat verplaatst, til het dan op aan de voorrand, om krassen op de vloer te voorkomen.

- Bescherm de vloer tegen krassen bij het omdraaien van de deur van het apparaat.

## 2.2 Elektrische aansluiting

### **WAARSCHUWING!**

Gevaar voor brand en elektrische schokken.

### **WAARSCHUWING!**

Zorg er bij het plaatsen van het apparaat voor dat het stroomsnoer niet klem zit of wordt beschadigd.

### **WAARSCHUWING!**

Gebruik geen adapters met meerdere stekkers en verlengkabels.

- Zorg ervoor dat de parameters op het vermogensplaatje overeenkomen met elektrische vermogen van de netstroom.
- Dit apparaat moet worden aangesloten op een geaard stopcontact.
- Gebruik altijd een juist geïnstalleerd schokbestendig stopcontact.
- Als het stopcontact voor huishoudelijk gebruik niet geaard is, sluit je het apparaat aan op een aparte aarding in overeenstemming met de huidige voorschriften. Raadpleeg hiervoor een gekwalificeerde elektricien.
- Zorg ervoor dat de elektrische onderdelen (bijv. stekker, netsnoer, compressor) niet beschadigd raken. Neem contact met de Bevoegde Servicedienst of een elektricien om de elektrische onderdelen te wijzigen.
- Het netsnoer moet onder het niveau van de stekker blijven.
- Steek de stekker pas in het stopcontact als de installatie is voltooid. Zorg ervoor dat het netsnoer na installatie bereikbaar is.
- Trek niet aan het netsnoer om het apparaat los te koppelen. Trek altijd aan de stekker.

## 2.3 Gebruik

### **WAARSCHUWING!**

Gevaar voor letsel, brandwonden of elektrische schokken.



Het apparaat bevat ontvlambaar gas, isobutaan (R600a), een aardgas met een hoge ecologische compatibiliteit. Zorg ervoor dat u het koelcircuit dat isobutaan bevat, niet beschadigt.

- De specificatie van dit apparaat niet wijzigen.
- Elk gebruik van het ingebouwde product als vrijstaand product is ten strengste verboden.
- Dit apparaat is bedoeld voor gebruik bij een omgevingstemperatuur variërend van 10°C tot 43°C. De juiste werking van het apparaat kan alleen worden gegarandeerd binnen het gespecificeerde temperatuurbereik.
- Zet geen elektrische apparaten (bijv. ijsvormers) in het apparaat, tenzij dit van toepassing is op de fabrikant.
- Als er schade optreedt aan het koelcircuit, zorg er dan voor dat er geen vlammen en ontstekingsbronnen in de kamer aanwezig zijn. Ventileer de kamer.
- Laat geen hete voorwerpen de kunststof onderdelen van het apparaat aanraken.
- Bewaar geen ontvlambare gassen en vloeistoffen in het apparaat.
- Plaats geen ontvlambare producten of artikelen die vochtig zijn met ontvlambare producten in, bij of op het apparaat.
- Raak de compressor of de condensator niet aan. Ze zijn heet.
- Zorg dat er geen voedsel in contact komt met de binnenwanden van de compartimenten van het apparaat.

## 2.4 Binnenverlichting

### **WAARSCHUWING!**

Gevaar voor elektrische schokken.

- Dit product bevat een of meer lichtbronnen van energie-efficiëntieklasse F.
- Met betrekking tot de lamp(en) in dit product en reservelampen die afzonderlijk worden verkocht: Deze lampen zijn bedoeld om bestand te zijn tegen extreme fysieke omstandigheden in huishoudelijke apparaten, zoals temperatuur, trillingen, vochtigheid, of zijn bedoeld om informatie te geven over de operationele status van

het apparaat. Ze zijn niet bedoeld voor gebruik in andere toepassingen en zijn niet geschikt voor verlichting in huishoudelijke ruimten.

## 2.5 Onderhoud en reinigen

### WAARSCHUWING!

Gevaar voor letsel of schade aan het apparaat.

- Schakel het apparaat uit en trek de stekker uit het stopcontact voordat je onderhoudshandelingen verricht.
- Dit apparaat bevat koolwaterstoffen in de koelunit. Alleen een gekwalificeerd persoon mag het apparaat onderhouden en bijvullen.
- Controleer regelmatig de afvoer van het apparaat en reinig deze, zo nodig. Als de afvoer geblokkeerd is, hoopt er zich op de bodem van het apparaat water op.

## 2.6 Service

- Neem contact op met de erkende servicedienst voor reparatie van het apparaat. Gebruik alleen originele reserveonderdelen.
- Houd er rekening mee dat zelfreparatie of niet-professionele reparatie gevolgen kan hebben voor de veiligheid en de garantie kan doen vervallen.
- De volgende reserveonderdelen zullen gedurende 7 jaar nadat het model niet meer verkrijgbaar is leverbaar zijn:

thermostaten, temperatuursensoren, printplaten, lichtbronnen, deurgrepen, deurscharnieren, laden en mandjes. Deurpakkingen zijn beschikbaar tot 10 jaar nadat het model uit de handel is genomen.

De termijn kan in uw land langer zijn. Ga voor meer informatie naar onze website.

- Houd er rekening mee dat sommige van deze reserveonderdelen alleen beschikbaar zijn voor professionele reparateurs en dat niet alle reserveonderdelen relevant zijn voor alle modellen.

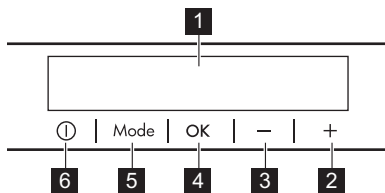
## 2.7 Verwijdering

### WAARSCHUWING!

Gevaar voor letsel of verstikking.

- Haal de stekker uit het stopcontact.
- Snij het netsnoer van het apparaat af en gooi dit weg.
- Verwijder de deur om te voorkomen dat kinderen en huisdieren opgesloten raken in het apparaat.
- Het koelcircuit en de isolatiematerialen van dit apparaat zijn ozonvriendelijk.
- Het isolatieschuim bevat ontvlambare gassen. Neem contact met uw plaatselijke overheid voor informatie m.b.t. correcte afvalverwerking van het apparaat.
- Veroorzaak geen schade aan het deel van de koeleenheid dat zich naast de warmtewisselaar bevindt.

## 3. BEDIENINGSPANEEL



**1** Display

**2** Toets om de lagertemperatuur hoger te zetten

**3** Toets om de lagertemperatuur te temperen

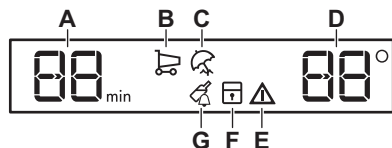
**4** OK

**5** Mode

**6** ON/OFF

Het is mogelijk om het vooraf ingestelde geluid van toetsen te wijzigen door de Modetoets en de toets om de temperatuur kouder te zetten, tegelijkertijd gedurende enkele seconden in te drukken. Verandering is terug te draaien.

## 3.1 Display



- A. Indicatielampje timer
- B. Coolmatic-functie
- C. Holiday-modus
- D. Temperatuuriindicator
- E. Alarmindicatielampje
- F. ChildLock-functie
- G. DrinksChill-functie

## 3.2 In-/uitschakelen

### Inschakelen

1. Steek de stekker in het stopcontact.
2. Druk op ON/OFF als het display uit is. Het temperatuurlampje toont de ingestelde standaardtemperatuur.

Zie als in het display de melding "dEMo" wordt weergegeven 'Probleemoplossing'.

### Uitschakelen

1. Druk gedurende 3 sec op ON/OFF. Het display wordt uitgeschakeld.
2. Neem de stekker uit het stopcontact.

## 3.3 Temperatuurregeling

Druk op de temperatuurregelknoppen om de temperatuur van het apparaat in te stellen.

Het temperatuurbereik kan variëren tussen 2°C en 8°C voor de koelkast (aanbevolen 4°C).

De temperatuurlampjes tonen de ingestelde temperatuur.



De ingestelde temperatuur wordt binnen 24 u bereikt.

Na een stroomstoring blijft de ingestelde temperatuur opgeslagen.

## 3.4 Coolmatic-functie

Met de functie Coolmatic kunnen grote hoeveelheden warme etenswaren snel worden gekoeld om te voorkomen dat etenswaren die al in de koelkast aanwezig zijn, worden opgewarmd.

1. Druk op Mode totdat het bijbehorende pictogram verschijnt. Het indicatielampje Coolmatic knippert.
2. Druk op OK om te bevestigen. Het indicatielampje Coolmatic verschijnt. Deze functie stopt automatisch na ongeveer 6 uur.

Om de functie uit te schakelen voordat deze automatisch wordt beëindigd, herhaal je de procedure of selecteer je voor de koelkast een andere temperatuurinstelling.

## 3.5 Holiday-modus

Deze modus vermindert geurtjes als de koelkast langere tijd leeg is.

1. Druk op Mode totdat het bijbehorende pictogram verschijnt. Het indicatielampje Holiday knippert. Het temperatuurlampje toont de ingestelde temperatuur.
2. Druk op OK om te bevestigen. Het indicatielampje Holiday verschijnt.



Deze stand schakelt uit na een andere temperatuur te hebben gekozen.

## 3.6 ChildLock-functie

Activeer de ChildLock-functie om de toetsen te vergrendelen tegen onbedoelde bediening.

1. Druk op Mode totdat het bijbehorende pictogram verschijnt. Het indicatielampje ChildLock knippert.
2. Druk ter bevestiging op OK. Het indicatielampje ChildLock wordt weergegeven.

Om de functie ChildLock uit te schakelen, herhaal je de procedure totdat het bijbehorende lampje ChildLock uit gaat.

### 3.7 DrinksChill-functie

Met de functie DrinksChill stelt u een akoestisch alarm in op de gewenste tijd.

1. Druk op Mode totdat het indicatielampje DrinksChill knippert.

De timer toont de ingestelde waarde (30 min) gedurende een paar seconden.

2. Druk op de timerregelaar om de ingestelde waarde van 1 in 90 min te wijzigen.

3. Druk ter bevestiging op OK. Het DrinksChill controlelampje licht op.

De timer begint te knipperen (min). Aan het einde van het aftellen knippert het indicatielampje "0 min" en klinkt het akoestische alarm. Druk op OK om het akoestische alarm uit te schakelen en de functie te deactiveren.

Herhaal de procedure om de functie uit te schakelen.



Je kunt de tijd tijdens of aan het einde van het aftellen wijzigen. Druk op de knop om de temperatuur te verlagen of te verhogen.

### 3.8 Deur open-alarm

Als de deur van de koelkast ongeveer 5 min geopend blijft, knippert het alarmindicatielampje en klinkt het akoestische alarm.

Het alarm stop als de deur wordt gesloten. Druk op een willekeurige knop om het akoestische alarm uit te schakelen.



Als je niet op een knop drukt, wordt het akoestische alarm na ongeveer 1 uur uitgeschakeld.

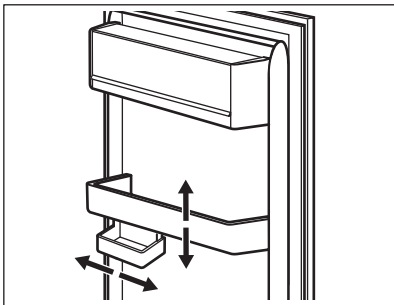
## 4. DAGELIJKS GEBRUIK

### LET OP!

Dit koelapparaat is niet geschikt voor het invriezen van levensmiddelen.

### 4.1 Het plaatsen van de deurschappen

Om het bewaren van voedsel te vergemakkelijken, kunnen de deurschappen op verschillende hoogtes worden geplaatst. Trek het schap omhoog om deze te verplaatsen.



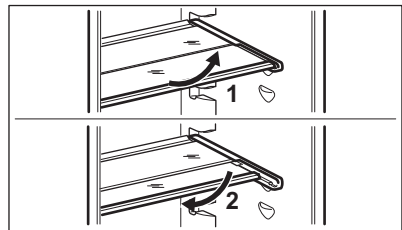
Dit model is uitgerust met een variabele opbergdoos.

### 4.2 Verplaatsbare legrekken

De wanden van de koelkast zijn voorzien van geleiders. U kunt de positie van de planken wijzigen.

Dit apparaat is uitgerust met een flexibel schap. De voorste helft van het schap kan onder de tweede helft worden geplaatst:

1. Haal de voorste helft er voorzichtig uit.
2. Schuif het in de onderliggende geleider en onder de andere helft.



Verplaats de glazen plaat boven de groentelade niet, om de juiste luchtcirculatie te garanderen.

### 4.3 Groentelade

In het onderste deel van het apparaat bevindt zich een speciale lade die geschikt is voor de opslag van groenten en fruit.

## 5. TIPS EN ADVIES

### 5.1 Tips voor energiebesparing

- Het meest efficiënte energiegebruik is verzekerd in de configuratie waarbij de lades zich in het onderste deel van het apparaat bevinden en de rekken gelijkmatig verdeeld zijn. De positie van de deurbakken heeft geen invloed op het energieverbruik.
- Open de deur niet te vaak of laat deze niet langer open staan dan noodzakelijk.
- Stel de temperatuur niet te hoog in om energie te besparen, tenzij dit nodig is vanwege het soort voedsel.
- Als de omgevingstemperatuur hoog is, de temperatuurregeling op een lage temperatuur staat en het apparaat volledig gevuld is, kan de compressor continu aanstaan waardoor er ijs op de verdamper ontstaat. Stel in dit geval de temperatuurregeling in op een hogere temperatuur, om automatisch ontdooien mogelijk te maken en zo energie te besparen.
- Dek de ventilatieroosters of -gaten niet af.

### 5.2 Tips voor het koelen van voedsel

- Het vak voor vers voedsel is het vak met de markering (op het typeplaatje) met



- Een goede temperatuurinstelling die de conservering van vers voedsel garandeert is een temperatuur lager dan of gelijk aan +4°C.
- Gebruik altijd gesloten recipiënten voor vloeistoffen en voor voedsel, om smaken of geuren in het vak te voorkomen.
- Om kruisbesmetting tussen gekookt en rauw voedsel te voorkomen, bedekt je het gekookte voedsel en scheidt je het van het rauwe.
- Wikkel het vlees in en plaats het op de glazen plank boven de groentelade.
- Ontdooi het voedsel in de koelkast.
- Plaats geen warm voedsel in het apparaat.
- Reinig fruit en groenten en plaats ze in een speciale lade (groentelade).
- Bewaar geen exotisch fruit in de koelkast.
- Bewaar geen groenten zoals tomaten, aardappelen, uien en knoflook in de koelkast.
- Sluit de flessen voordat u ze in de koelkast plaatst.

## 6. ONDERHOUD EN REINIGING

### WAARSCHUWING!

Zie de hoofdstukken over veiligheid.

### 6.1 Het reinigen van de binnenkant

Reinig vóór het eerste gebruik de binnenkant en alle accessoires met lauwwarm water en neutrale zeep en droog vervolgens af.

### **LET OP!**

De accessoires en onderdelen van het apparaat zijn niet vaatwasserbestendig.

## 6.2 Periodieke reiniging

Reinig de apparatuur regelmatig:

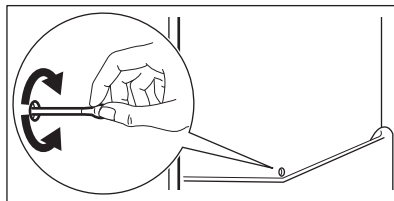
- Reinig de binnenkant en de accessoires met lauw water en wat neutrale zeep. Spoel af en veeg ze droog.
- Veeg de deurafdichtingen regelmatig schoon.

## 6.3 Ontdooien van de koelkast

Rijp wordt tijdens normaal gebruik automatisch van de verdamer van het koelgedeelte verwijderd. Het ontdooiwater loopt door een trog naar een speciale container waar het verdampt.

Reinig regelmatig de afvoeropening voor ontdooiwater in het midden van het koelvak.

Gebruik de buisreiniger die bij het apparaat is geleverd.



## 6.4 Periode dat het apparaat niet gebruikt wordt

Neem de volgende voorzorgsmaatregelen als het apparaat gedurende lange tijd niet gebruikt wordt:

1. Koppel het apparaat los van de stroomtoevoer.
2. Verwijder alle etenswaren.
3. Reinig het apparaat en alle accessoires.
4. Laat de deur geopend om onaangename luchtjes te voorkomen.

# 7. PROBLEEMOPLOSSING


### **WAARSCHUWING!**

Zie de hoofdstukken over veiligheid.

## 7.1 Wat te doen als...

| Probleem                               | Mogelijke oorzaak                            | Oplossing  |
|--|--|--|
| Het apparaat werkt niet.               | Het apparaat werd uitgeschakeld.             | Schakel het apparaat in.   |
|  | De stekker zit niet goed in het stopcontact. | Steek de stekker goed in het stopcontact.  |
|  | Er staat geen spanning op het stopcontact.   | Sluit het apparaat aan op een ander stopcontact. Neem contact op met een erkend elektrotechnisch installateur. |
| Het apparaat is lawaaiig.              | Het apparaat staat niet stabiel.             | Controleer of het apparaat stabiel staat.  |
| Er is een hoorbaar of zichtbaar alarm. | De deur is open blijven staan.               | Sluit de deur.   |
| De compressor werkt voortdurend.       | De temperatuur is verkeerd ingesteld.        | Raadpleeg het hoofdstuk "Bedieningspaneel".  |

| <b>Probleem</b>   | <b>Mogelijke oorzaak</b>  | <b>Oplossing</b>   |
|---|---|--|
|   | Te veel voedsel wordt tegelijkertijd bewaard.   | Wacht een paar uur en controleer dan de temperatuur opnieuw.                 |
|   | De temperatuur in de ruimte is te hoog.   | Raadpleeg het hoofdstuk "Installeren".                                       |
|   | Het voedsel dat in het apparaat werd geplaatst was te heet.                                 | Laat voedsel afkoelen tot kamertemperatuur voordat je ze opbergt.            |
|   | De deur is niet goed gesloten.  | Raadpleeg het gedeelte "De deur sluiten".                                    |
|   | De Coolmatic-functie is ingeschakeld.   | Zie de rubriek over 'Coolmatic-functie'.                                     |
| De compressor start niet onmiddellijk na het drukken op "Coolmatic", of na het veranderen van de temperatuur. | De compressor start niet direct.  | Dit is normaal en geen storing.  |
| De deur is niet goed gemonteerd of dekt het ventilatierooster af.   | Het apparaat staat niet waterpas.   | Raadpleeg de montage-instructies.  |
| Deur gaat moeilijk open.  | Je probeerde de deur direct nadat je die sloot opnieuw te openen.                           | Wacht even met de deur openen nadat je die hebt gesloten.                    |
| De verlichting werkt niet.  | De stand-bystand van de verlichting is ingeschakeld.  | Sluit en open de deur.   |
|   | De lamp is defect.  | Neem contact op met de erkende servicedienst.                                |
| Er is te veel bevroren rijp en ijs.   | De deur is niet goed gesloten.  | Raadpleeg het gedeelte "De deur sluiten".                                    |
|   | Het deurrubber is vervormd of vuil.   | Raadpleeg het gedeelte "De deur sluiten".                                    |
|   | Voedsel is niet goed verpakt.   | Wikkel het voedsel goed in.  |
|   | De temperatuur is verkeerd ingesteld.   | Raadpleeg het hoofdstuk "Bedieningspaneel".                                  |
|   | Apparaat is volledig geladen en is ingesteld op de laagste temperatuur.                     | Stel een hogere temperatuur in. Raadpleeg het hoofdstuk "Bedieningspaneel".  |
|   | De ingestelde temperatuur in het apparaat is te laag en de omgevingstemperatuur is te hoog. | Stel een hogere temperatuur in. Raadpleeg het hoofdstuk "Bedieningspaneel".  |
| Er stroomt water over de achterwand van de koelkast.  | Tijdens automatisch ontdooien smelt rijp op de achterwand.                                  | Dit is correct.  |
| Er zit te veel gecondenseerd water in de koelkast.  | De deur werd te vaak geopend.   | Open de deur alleen als het nodig is.  |
|   | De deur is niet volledig gesloten.  | Zorg ervoor dat de deur volledig gesloten is.                                |
|   | Het bewaarde voedsel was niet ingepakt.   | Verpak voedsel in geschikt materiaal voordat je het in het apparaat plaatst. |

| Probleem  | Mogelijke oorzaak  | Oplossing  |
|---|--|--|
|   | Dit is normaal dat er in de zomer en herfst meer condensatie kan ontstaan door de verhoogde lucht- en voedselvochtigheid. De koelkast produceert geen vocht. Na deze periode neemt de vochtigheid in de koelkast af. | Stel in de zomer en herfst de warmere temperatuur in de koelkast in (ca. 6-7°C).   |
| Er zitten waterdruppels op de glazen planken.   | Er zit te veel vocht in de koelkast.   | Veeg de glazen planken af met een doek om waterdruppels te verwijderen.  |
| Er stroomt water in de koelkast.  | Opgeborgen voedingsproducten voorkomen dat het water in de wateropvangbak loopt.   | Zorg ervoor dat voedingsproducten de achterwand niet raken.  |
|   | De waterafvoer is verstopt.  | Reinig de waterafvoer.   |
| Er stroomt water op de vloer.   | De smeltwaterafvoer is niet aangesloten op de verdamperschaal boven de compressor.   | Sluit de smeltwaterafvoer aan op de verdamperschaal.   |
| De temperatuur kan niet worden ingesteld.   | De Coolmatic-functie wordt ingeschakeld.   | Schakel Coolmatic-functie handmatig uit, of wacht totdat de functie automatisch wordt gedeactiveerd. Raadpleeg de rubriek over "Coolmatic functie".        |
| De temperatuur in het apparaat is te laag/te hoog.  | De temperatuur is niet correct ingesteld.  | Stel een hogere/lagere temperatuur in.   |
|   | De deur is niet goed gesloten.   | Raadpleeg het gedeelte "De deur sluiten".  |
|   | Het eten is te heet.   | Laat het voedsel afkoelen voordat u het opbergt.   |
|   | Te veel voedsel wordt tegelijkertijd bewaard.  | Bewaar minder voedsel tegelijkertijd.  |
|   | De deur werd vaak geopend.   | Open de deur alleen als dat nodig is.  |
|   | De Coolmatic-functie is ingeschakeld.  | Zie de rubriek over 'Coolmatic-functie'.   |
|   | Er wordt geen koude lucht gecirculeerd in het apparaat.  | Er wordt geen koude lucht gecirculeerd in het apparaat. Raadpleeg het hoofdstuk "Tips en advies".  |
| DEMO op het display.  | Het apparaat staat in de demonstratiemodus.  | Houd de OK knop ongeveer 10 sec ingedrukt totdat u een lang geluid hoort en het display korte tijd wordt uitgeschakeld.                                    |
| □ of □ verschijnt  in plaats van cijfers op het temperatuursdisplay. | Storing van de temperatuursensor.  | Neem contact op met de erkende servicedienst. Het koelsysteem blijft de voedingsproducten koelen, maar de temperatuurinstelling kan niet worden gewijzigd. |



Als het probleem aanhoudt, neemt dan contact op met een erkende servicedienst.

## 7.2 Het lampje vervangen

Neem voor het vervangen van de lamp contact op met het erkende servicecentrum.

## 7.3 De deur sluiten

1. Reinig de deuropakkingen.
2. Raadpleeg de installatie-instructies om de deur aan te passen.
3. Neem contact op met het erkende servicecentrum om de defecte deuropakkingen te vervangen.

# 8. TECHNISCHE GEGEVENS

De technische gegevens staan op het typeplaatje aan de binnenkant van het apparaat en op het energielabel.

De QR-code op het energielabel dat bij het apparaat wordt geleverd, biedt een internetkoppeling naar de informatie gerelateerd aan de prestaties van het apparaat in de EU-EPREL-database. Bewaar het energielabel ter referentie samen met de gebruikershandleiding en alle andere documenten die bij dit apparaat worden geleverd.

Het is ook mogelijk om dezelfde informatie in EPREL te vinden via de koppeling <https://eprel.ec.europa.eu> en de modelnaam en het productnummer die u vindt op het typeplaatje van het apparaat.


Zie de koppeling [www.theenergylabel.eu](http://www.theenergylabel.eu) voor gedetailleerde informatie over het energielabel.

# 9. INFORMATIE VOOR TESTINSTITUTEN

De installatie en voorbereiding van het toestel voor elke EcoDesign-verificatie moeten in overeenstemming zijn met EN 62552 (EU). De ventilatievoorschriften, de afmetingen van de uitsparingen en de minimale open afstanden aan de achterzijde moeten voldoen

aan de voorschriften van deze gebruikershandleiding in "Installeren". Neem contact op met de fabrikant voor verdere informatie, inclusief laadplannen.

# 10. MILIEUBESCHERMING

Recycleer de materialen met het symbool . Gooi de verpakking in een geschikte afvalcontainer om het te recyclen. Bescherm het milieu en de volksgezondheid en recycleer op een correcte manier het afval van elektrische en elektronische apparaten.

Gooi apparaten gemarkeerd met het symbool  niet weg met het huishoudelijk afval. Breng het product naar het milieustation bij u in de buurt of neem contact op met de gemeente.

**Bienvenue chez AEG ! Nous vous remercions d'avoir choisi l'un de nos appareils.**



Obtenir des conseils d'utilisation, des brochures, des dépannages, des informations sur le service et les réparations :  
[www.aeg.com/support](http://www.aeg.com/support)

Sous réserve de modifications.

## TABLE DES MATIÈRES

|  |    |
|--|----|
| 1. INFORMATIONS DE SÉCURITÉ.....                     | 15 |
| 2. CONSIGNES DE SÉCURITÉ.....                        | 17 |
| 3. BANDEAU DE COMMANDE.....                          | 20 |
| 4. UTILISATION QUOTIDIENNE.....                      | 21 |
| 5. CONSEILS.....                                     | 22 |
| 6. ENTRETIEN ET NETTOYAGE.....                       | 23 |
| 7. DÉPANNAGE.....                                    | 23 |
| 8. DONNÉES TECHNIQUES.....                           | 26 |
| 9. IINFORMATIONS POUR LES LABORATOIRES D'ESSAIS..... | 26 |
| 10. EN MATIÈRE DE PROTECTION DE L'ENVIRONNEMENT..... | 27 |

## 1. ⚠ INFORMATIONS DE SÉCURITÉ

Avant d'installer et d'utiliser cet appareil, lisez soigneusement les instructions fournies. Le fabricant ne pourra être tenu pour responsable des blessures et dégâts résultant d'une mauvaise installation ou utilisation. Conservez toujours les instructions dans un lieu sûr et accessible pour vous y référer ultérieurement.

### 1.1 Sécurité des enfants et des personnes vulnérables

- Cet appareil peut être utilisé par des enfants âgés d'au moins 8 ans et par des personnes ayant des capacités physiques, sensorielles ou mentales réduites ou dénuées d'expérience ou de connaissance, s'ils sont correctement surveillés ou si des instructions relatives à l'utilisation de l'appareil en toute sécurité leur ont été données et s'ils comprennent les risques encourus. Les enfants de 3 à 8 ans et les personnes atteintes de handicaps graves ou

très lourds peuvent charger et décharger l'appareil à condition qu'ils aient reçu des instructions appropriées. Les enfants de moins de 3 ans doivent être tenus à l'écart de l'appareil, à moins d'être surveillés en permanence.

- Veillez à ce que les enfants ne jouent pas avec l'appareil.
- Le nettoyage et l'entretien par l'utilisateur ne doivent pas être effectués par des enfants sans surveillance.
- Ne laissez pas les emballages à la portée des enfants et jetez-les convenablement.

## **1.2 Sécurité générale**

- Cet appareil sert uniquement à stocker des aliments et des boissons.
- Cet appareil est conçu pour un usage domestique ménager, dans un environnement intérieur.
- Cet appareil peut être utilisé dans les bureaux, les chambres d'hôtel, les chambres d'hôtes, les maisons d'hôtes de ferme et d'autres hébergements similaires lorsque cette utilisation ne dépasse pas le niveau (moyen) de l'utilisation domestique.
- Pour éviter la contamination des aliments, respectez les instructions suivantes :
  - n'ouvrez pas la porte pendant de longues durées ;
  - nettoyez régulièrement les surfaces pouvant être en contact avec les aliments et les systèmes d'évacuation accessibles ;
  - conservez la viande et le poisson crus dans des récipients appropriés dans le réfrigérateur, afin qu'ils ne soient pas en contact ou ne coulent pas sur d'autres aliments.
- **AVERTISSEMENT** : Veillez à ce que les orifices de ventilation situés dans l'enceinte de l'appareil ou la structure intégrée ne soient pas obstrués.
- **AVERTISSEMENT** : N'utilisez aucun dispositif mécanique ou autre pour accélérer le processus de dégivrage, outre ceux recommandés par le fabricant.

- **AVERTISSEMENT** : Veillez à ne pas endommager le circuit réfrigérant.
- **AVERTISSEMENT** : N'utilisez pas d'appareils électriques à l'intérieur des compartiments de conservation des aliments de l'appareil, sauf s'ils sont du type recommandé par le fabricant.
- Ne pulvérisez pas d'eau ni de vapeur pour nettoyer l'appareil.
- Nettoyez l'appareil avec un chiffon doux et humide. Utilisez uniquement des produits de lavage neutres. N'utilisez pas de produits abrasifs, de tampons à récurer, de solvants ou d'objets métalliques.
- Si l'appareil est vide pendant une longue durée, éteignez-le, dégivrez-le, nettoyez-le, séchez-le et laissez la porte ouverte pour empêcher le développement de moisissure dans l'appareil.
- Ne conservez aucune substance explosive dans cet appareil, comme des aérosols contenant un produit inflammable.
- Si le câble d'alimentation est endommagé, il doit être remplacé par le fabricant, son service après-vente ou par un professionnel qualifié afin d'éviter un danger.

## 2. CONSIGNES DE SÉCURITÉ

### 2.1 Installation



#### **AVERTISSEMENT!**

L'appareil doit être installé uniquement par un professionnel qualifié.

- Retirez l'intégralité de l'emballage.
- N'installez pas et ne branchez pas un appareil endommagé.
- Pour des raisons de sécurité, n'utilisez pas l'appareil avant de l'avoir installé dans la structure encastrée.
- Suivez les instructions séparées pour l'installation de l'appareil et l'inversion de la porte disponibles sur notre site Web.
- Soyez toujours vigilants lorsque vous déplacez l'appareil car il est lourd. Utilisez toujours des gants de sécurité et des chaussures fermées.
- Assurez-vous que l'air puisse circuler autour de l'appareil.
- Lors de la première installation ou après avoir inversé la porte, attendez au moins 4 heures avant de brancher l'appareil sur le secteur. Cela permet à l'huile de refouler dans le compresseur.
- Avant toute opération sur l'appareil (par ex. inversion de la porte), débranchez la fiche de la prise de courant.
- N'installez pas l'appareil à proximité d'un radiateur ou d'une cuisinière, d'un four ou d'une table de cuisson, sauf indication

contraire dans les instructions d'installation.

- N'exposez pas l'appareil à la pluie.
- N'installez pas l'appareil dans un endroit exposé à la lumière directe du soleil.
- N'installez pas l'appareil dans une pièce trop humide ou trop froide.
- Lorsque vous déplacez l'appareil, veillez à le soulever par l'avant pour éviter d'érafler le sol.
- Protégez le sol des rayures lorsque vous inversez la porte de l'appareil.

## 2.2 Branchement électrique

### **AVERTISSEMENT!**

Risque d'incendie ou d'électrocution.

### **AVERTISSEMENT!**

Lorsque vous installez l'appareil, assurez-vous que le câble d'alimentation n'est pas coincé ou endommagé.

### **AVERTISSEMENT!**

N'utilisez pas d'adaptateurs multiprises et de rallonges.

- Assurez-vous que les paramètres figurant sur la plaque signalétique correspondent aux données électriques nominale de l'alimentation secteur.
- L'appareil doit être relié à la terre.
- Utilisez toujours une prise de courant de sécurité correctement installée.
- Si la prise d'alimentation électrique domestique n'est pas reliée à la terre, branchez l'appareil à une prise de terre séparée conformément aux réglementations en vigueur, en vous adressant à un électricien qualifié.
- Veillez à ne pas endommager les composants électriques (comme par exemple, la fiche secteur, le câble d'alimentation ou le compresseur). Contactez le service après-vente agréé ou un électricien pour changer les composants électriques.
- Le câble d'alimentation doit rester au-dessous du niveau de la prise secteur.
- Ne branchez la fiche secteur dans la prise secteur qu'à la fin de l'installation.

Assurez-vous que la prise secteur est accessible après l'installation.

- Ne tirez pas sur le câble secteur pour débrancher l'appareil. Tirez toujours sur la fiche de la prise secteur.

## 2.3 Utilisation

### **AVERTISSEMENT!**

Risque de blessures, de brûlures, d'électrocution ou d'incendie.



L'appareil contient un gaz inflammable, l'isobutane (R600a), un gaz naturel ayant un niveau élevé de compatibilité environnementale. Veillez à ne pas endommager le circuit frigorifique contenant de l'isobutane.

- Ne modifiez pas les spécifications de cet appareil.
- Toute utilisation du produit intégré en tant que produit autonome est strictement interdite.
- Cet appareil est destiné à être utilisé à une température ambiante comprise entre 10°C et 43°C. Le fonctionnement correct de l'appareil ne peut être garanti que dans la plage de température spécifiée.
- Ne placez aucun appareil électrique (comme par exemple, une sorbetière) dans l'appareil si cela n'est pas autorisé par le fabricant.
- Si le circuit frigorifique est endommagé, assurez-vous de l'absence de flammes et de sources d'ignition dans la pièce. Aérez la pièce.
- Évitez tout contact d'éléments chauds avec les parties en plastique de l'appareil.
- Ne stockez jamais de gaz ou de liquide inflammable dans l'appareil.
- Ne placez pas de produits inflammables ou d'éléments imbibés de produits inflammables à l'intérieur, à proximité ou au-dessus de l'appareil.
- Ne touchez ni le compresseur, ni le condenseur. Ils sont chauds.
- Ne laissez pas les aliments entrer en contact avec les parois intérieures des compartiments de l'appareil.

## 2.4 Éclairage interne

### **AVERTISSEMENT!**

Risque d'électrocution.

- Ce produit contient une ou plusieurs sources lumineuses de classe d'efficacité énergétique F.
- Concernant la/les lampe(s) à l'intérieur de ce produit et les lampes de rechange vendues séparément : Ces lampes sont conçues pour résister à des conditions physiques extrêmes dans les appareils électroménagers, telles que la température, les vibrations, l'humidité, ou sont conçues pour signaler des informations sur le statut opérationnel de l'appareil. Elles ne sont pas destinées à être utilisées dans d'autres applications et ne conviennent pas à l'éclairage des pièces d'un logement.

## 2.5 Entretien et nettoyage

### **AVERTISSEMENT!**

Risque de blessure ou de dommages matériels.

- Avant toute opération d'entretien, désactivez l'appareil et débranchez la fiche secteur.
- Cet appareil contient des hydrocarbures dans son circuit de réfrigération. L'entretien et la recharge de l'unité doivent être effectués par un professionnel qualifié.
- Examinez régulièrement la valve de drainage de l'appareil et, si nécessaire, nettoyez-la. Si la valve est bouchée, l'eau du dégivrage s'écoulera en bas de l'appareil.

## 2.6 Service

- Pour réparer l'appareil, contactez le service après-vente agréé. Utilisez uniquement des pièces de rechange d'origine.

- Veuillez noter qu'une autoréparation ou une réparation non professionnelle peuvent avoir des conséquences sur la sécurité et annuler la garantie.
- Les pièces détachées suivantes sont disponibles pendant au moins 7 ans après l'arrêt du modèle : thermostats, capteurs de température, cartes circuits imprimées, sources lumineuses, poignées de portes, charnières de portes, plaques et balconnets. Les joints de porte sont disponibles pendant au moins 10 ans après l'arrêt du modèle. Cette durée peut être plus longue dans certains pays. Pour plus d'informations, rendez-vous sur notre site internet.
- Veuillez noter que certaines de ces pièces détachées ne sont disponibles qu'auprès de réparateurs professionnels et que toutes les pièces détachées ne sont pas adaptées à tous les modèles.

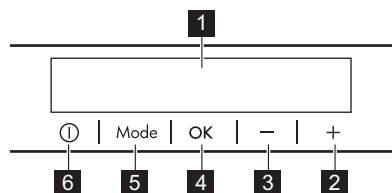
## 2.7 Mise au rebut

### **AVERTISSEMENT!**

Risque de blessure ou d'asphyxie.

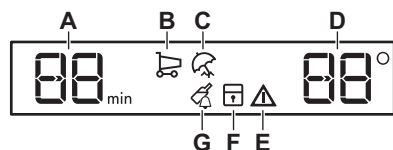
- Débranchez l'appareil de l'alimentation électrique.
- Coupez le câble d'alimentation et mettez-le au rebut.
- Retirez la porte pour empêcher les enfants et les animaux de s'enfermer dans l'appareil.
- Le circuit frigorifique et les matériaux d'isolation de cet appareil préservent la couche d'ozone.
- La mousse isolante contient un gaz inflammable. Contactez votre service municipal pour obtenir des informations sur la marche à suivre pour mettre l'appareil au rebut.
- N'endommagez pas la partie du circuit de réfrigération située à proximité du condenseur thermique.

## 3. BANDEAU DE COMMANDE



- 1 Affichage
- 2 Touche d'augmentation de la température
- 3 Touche de diminution de la température

### 3.1 Affichage



- 4 OK
- 5 Mode
- 6 ON/OFF

Pour modifier la tonalité prédéfinie des touches, appuyez simultanément sur la touche Mode et la touche de diminution de la température pendant plusieurs secondes. Le changement est réversible.

### 3.2 Mise en marche/arrêt

#### Activation

1. Branchez la fiche électrique de l'appareil à la prise de courant.
2. Appuyez sur ON/OFF si l'affichage est éteint. Les indicateurs de température affichent la température réglée par défaut. Si l'affichage indique "dEMo", reportez-vous à « Dépannage ».

#### Désactivation

1. Appuyez sur ON/OFF pendant 3 sec. L'affichage s'éteint.
2. Débranchez la fiche d'alimentation de la prise secteur.

### 3.3 Réglage de la température

Appuyez sur les thermostats de température pour régler la température de l'appareil.

La plage de température peut varier entre 2°C et 8°C pour le réfrigérateur (recommandé 4°C).

- A. Indicateur du minuteur
- B. Fonction Coolmatic
- C. Mode Holiday
- D. Indicateur de température
- E. Voyant d'alarme
- F. Fonction ChildLock
- G. Fonction DrinksChill

Les indicateurs de température affichent la température réglée



La température réglée sera atteinte dans 24 h.

Après une coupure de courant, la température réglée reste enregistrée.

### 3.4 Coolmatic fonction

La fonction Coolmatic permet de refroidir rapidement une grande quantité d'aliments chauds pour éviter le réchauffement des denrées déjà stockées dans le réfrigérateur.

1. Appuyez sur Mode jusqu'à ce que l'icône correspondante apparaisse. Le Coolmatic voyant clignote.
2. Appuyez sur OK pour confirmer. Le voyant Coolmatic s'affiche. Cette fonction s'arrête automatiquement au bout d'environ 6 heures.

Pour désactiver la fonction avant qu'elle s'arrête automatiquement, répétez la

procédure ou sélectionnez une autre température du réfrigérateur.

### 3.5 Mode Holiday

Ce mode réduit les odeurs lorsque le réfrigérateur est vide pendant une plus longue période.

1. Appuyez sur Mode jusqu'à ce que l'icône correspondante apparaisse.

Le Holiday voyant clignote. L'indicateur de température affiche la température réglée

2. Appuyez sur OK pour confirmer. Le voyant Holiday s'affiche.



Le mode se désactive lorsque vous sélectionnez une température différente.

### 3.6 Fonction ChildLock

Activez la fonction ChildLock pour verrouiller les touches et éviter toute opération accidentelle.

1. Appuyez sur Mode jusqu'à ce que l'icône correspondante apparaisse.

Le ChildLock voyant clignote.

2. Appuyez sur OK pour confirmer. ChildLock L'indicateur s'affiche.

Pour désactiver la ChildLock fonction, répétez la procédure jusqu'à ce que le ChildLock voyant s'éteigne.

### 3.7 DrinksChill fonction

La fonction DrinksChill définit un signal sonore à l'heure souhaitée.

1. Appuyez sur Mode jusqu'à ce que le voyant DrinksChill clignote.

Le minuteur indique la valeur définie (30 min) pendant quelques secondes.

2. Appuyez sur la touche de réglage de la minuterie pour remplacer la valeur du minuteur 1 par 90 min.

3. Appuyez sur OK pour confirmer.

Le voyant DrinksChill s'allume.

Le minuteur commence à clignoter (min).

Une fois la durée programmée écoulée, le voyant « 0 min » clignote et l'alarme retentit.

Appuyez sur OK pour arrêter le signal sonore et désactiver la fonction.

Répétez la procédure pour désactiver la fonction.



Vous pouvez modifier la durée pendant ou à la fin du décompte. Appuyez sur le bouton d'augmentation ou de diminution de la température.

### 3.8 Alarme porte ouverte

Si la porte du réfrigérateur reste ouverte pendant environ 5 min, le signal sonore retentit et le voyant d'alarme clignote.

L'alarme sonore s'arrête dès que la porte est fermée. Appuyez sur n'importe quel bouton pour désactiver le signal sonore.



Si vous n'appuyez sur aucun bouton, le signal sonore s'éteint après environ 1 heure.

## 4. UTILISATION QUOTIDIENNE

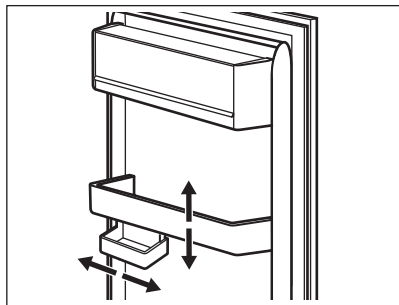


### ATTENTION!

Cet appareil de réfrigération n'est pas adapté à la congélation de denrées alimentaires.

### 4.1 Positionnement des étagères de porte

Pour faciliter le rangement des aliments, les étagères de porte peuvent être placées à différentes hauteurs. Tirez l'étagère vers le haut pour la repositionner.



Ce modèle est équipé d'une boîte de rangement adaptable.

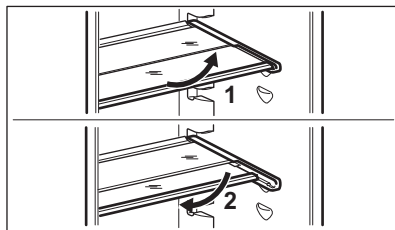
#### 4.2 Clayettes amovibles

Les parois du réfrigérateur sont équipées de glissières. Vous pouvez modifier la position des étagères.

Cet appareil est muni d'une étagère adaptable. La partie avant de l'étagère peut être placée sous la seconde partie :

1. Retirez avec précaution la moitié avant.

2. Faites-la glisser dans le rail inférieur, sous la seconde moitié.



Ne modifiez pas l'emplacement de la clayette en verre située au-dessus du bac à légumes, afin de garantir une circulation d'air optimale.

#### 4.3 Bac à légumes

Un bac spécial est présent dans la partie inférieure de l'appareil, adapté à la conservation des fruits et des légumes.

## 5. CONSEILS


### 5.1 Conseils pour économiser l'énergie

- L'utilisation la plus efficace de l'énergie est assurée dans la configuration avec les bacs dans la partie inférieure de l'appareil et les clayettes réparties uniformément. La position des compartiments de porte n'affecte pas la consommation d'énergie.
- Évitez d'ouvrir fréquemment la porte et ne la laissez ouverte que le temps nécessaire.
- Ne réglez pas une température trop élevée, sauf si cela est requis par les caractéristiques des aliments.
- Si la température ambiante est élevée, que le thermostat est réglé sur une température basse et que l'appareil est plein, le compresseur fonctionne en régime continu, ce qui provoque une formation de givre ou de glace sur l'évaporateur. Dans ce cas, réglez le thermostat sur une température plus

élevée pour permettre le dégivrage automatique.

- Ne couvrez pas les grilles ou les orifices de ventilation.

### 5.2 Conseils pour la réfrigération des aliments

- Le compartiment des aliments frais est indiqué (sur la plaque signalétique) par .
- Un bon réglage de température qui garantit la conservation des aliments frais est une température inférieure ou égale à +4 °C.
- Utilisez toujours des récipients fermés pour les liquides et les aliments afin d'éviter les saveurs ou les odeurs dans le compartiment.
- Pour éviter la contamination croisée entre les aliments cuits et les aliments crus, couvrez les aliments cuits et séparez-les des aliments crus.

- Enveloppez et placez la viande sur la clayette en verre au-dessus du bac à légumes.
- Décongelez les aliments à l'intérieur du réfrigérateur.
- N'insérez pas d'aliments chauds dans l'appareil.
- Nettoyez les fruits et légumes et placez-les dans un bac dédié (bac à légumes).

- Ne conservez pas les fruits exotiques au réfrigérateur.
- Ne conservez pas au réfrigérateur les légumes tels que les tomates, les pommes de terre, les oignons et l'ail.
- Fermez les bouteilles avant de les mettre au réfrigérateur.

## 6. ENTRETIEN ET NETTOYAGE

### AVERTISSEMENT!

Reportez-vous aux chapitres relatifs à la Sécurité.

### 6.1 Nettoyage de l'intérieur

Avant la première utilisation, nettoyez l'intérieur et tous les accessoires à l'eau tiède et au savon neutre, puis séchez.

### ATTENTION!

Les accessoires et parties de l'appareil ne sont pas adaptés au lavage au lave-vaisselle.

### 6.2 Nettoyage périodique

Nettoyez régulièrement l'équipement :

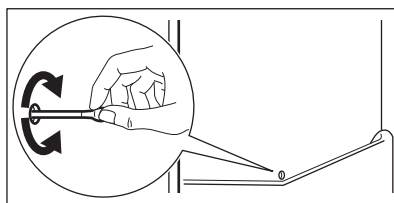
- Nettoyez l'intérieur et les accessoires à l'eau tiède et au savon neutre. Rincez-les et essuyez-les.
- Essuyez régulièrement les joints de la porte.

### 6.3 Décongélation du congélateur

Le givre est automatiquement éliminé de l'évaporateur du compartiment réfrigérateur en utilisation normale. L'eau de dégivrage est évacuée à travers un bac où elle s'évapore.

Nettoyez régulièrement le tour du drain d'eau de dégivrage au centre du compartiment réfrigérateur.

Utilisez la tige de nettoyage du tuyau fournie avec l'appareil.



### 6.4 Période de non-utilisation

Si l'appareil n'est pas utilisé pendant une longue période, prenez les précautions suivantes :

1. Débranchez l'appareil de l'alimentation électrique.
2. Retirez tous les aliments.
3. Nettoyez l'appareil et tous ses accessoires.
4. Laissez la porte ouverte pour éviter les mauvaises odeurs.

## 7. DÉPANNAGE



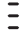
### AVERTISSEMENT!

Reportez-vous aux chapitres relatifs à la Sécurité.

## 7.1 Que faire si...

| Problème   | Cause probable   | Solution   |
|--|--|--|
| L'appareil ne fonctionne pas.  | L'appareil est à l'arrêt.  | Mettez l'appareil en fonctionnement.   |
|  | La fiche d'alimentation n'est pas correctement branchée à la prise de courant. | Branchez la fiche secteur sur la prise de courant.                                     |
| L'appareil est bruyant.  | Il n'y a pas de tension dans la prise de courant.                              | Branchez un autre appareil sur la prise de courant. Contactez un électricien qualifié. |
|  | L'appareil n'est pas positionné correctement.                                  | Vérifiez que l'appareil est stable.  |
| Les signaux sonores ou visuels sont activés.   | La porte est laissée ouverte.  | Refermez la porte.   |
| Le compresseur fonctionne en permanence.   | La température est mal réglée.   | Reportez-vous au chapitre « Bande de commande ».                                       |
|  | Trop d'aliments sont placés en même temps.                                     | Attendez quelques heures et vérifiez de nouveau la température.                        |
|  | La température ambiante est trop élevée.                                       | Reportez-vous au chapitre « Installation ».  |
|  | Les aliments placés dans l'appareil étaient trop chauds.                       | Laissez refroidir les produits à température ambiante avant de les ranger.             |
|  | La porte n'est pas correctement fermée.  | Reportez-vous à la section « Fermeture de la porte ».                                  |
|  | La fonction Coolmatic est activée.   | Consultez le paragraphe « Fonction Coolmatic ».  |
| Le compresseur ne démarre pas immédiatement après avoir appuyé sur la touche « Coolmatic », ou après avoir modifié la température. | Le compresseur démarre au bout d'un certain temps.                             | C'est normal, aucune erreur n'est survenue.  |
| La porte est mal alignée ou interfère avec le gril de ventilation.   | L'appareil n'est pas d'aplomb.   | Consultez les instructions d'installation.   |
| La porte est difficile à ouvrir.   | Vous avez essayé de rouvrir la porte immédiatement après l'avoir fermée.       | Attendez quelques secondes après avoir fermé la porte pour la rouvrir.                 |
| L'éclairage ne fonctionne pas.   | L'éclairage est en mode veille.  | Fermez et ouvrez la porte.   |
|  | L'éclairage est défectueux.  | Veillez contacter le service après-vente agréé.  |
| Il y a trop de givre et de glace.  | La porte n'est pas correctement fermée.  | Reportez-vous à la section « Fermeture de la porte ».                                  |
|  | Le joint est déformé ou sale.  | Reportez-vous à la section « Fermeture de la porte ».                                  |
|  | Les aliments ne sont pas emballés correctement.                                | Emballer correctement les aliments.  |

| <b>Problème</b>   | <b>Cause probable</b>   | <b>Solution</b>   |
|---|---|---|
|   | La température est mal réglée.  | Reportez-vous au chapitre « Bandeau de commande ».  |
|   | L'appareil est complètement chargé et réglé sur la température la plus basse.   | Sélectionnez une température plus élevée. Reportez-vous au chapitre « Bandeau de commande ».  |
|   | La température réglée dans l'appareil est trop basse et la température ambiante est trop élevée.  | Sélectionnez une température plus élevée. Reportez-vous au chapitre « Bandeau de commande ».  |
| De l'eau s'écoule sur la plaque arrière du réfrigérateur.         | Pendant le dégivrage automatique, le givre fond sur la plaque arrière.  | C'est normal.   |
| Trop d'eau s'est condensée à l'intérieur du réfrigérateur.        | La porte a été ouverte trop fréquemment.  | N'ouvrez la porte qu'en cas de nécessité.   |
|   | La porte n'est pas entièrement fermée.  | Assurez-vous que la porte est entièrement fermée.   |
|   | Les aliments conservés ne sont pas emballés.  | Enveloppez les aliments dans un emballage adapté avant de les ranger dans l'appareil.   |
|   | Il est normal que pendant l'été et l'automne, plus de condensation puisse se former en raison de l'augmentation de l'humidité de l'air et des aliments. Le réfrigérateur ne produit pas d'humidité. Après cette période, l'humidité du réfrigérateur diminue d'elle-même. | En été et en automne, réglez la température plus chaude au réfrigérateur (environ 6 à 7 °C).  |
| Il y a des gouttes d'eau sur les étagères en verre.               | Il y a trop d'humidité à l'intérieur du réfrigérateur.  | Essuyez les étagères en verre avec un chiffon pour retirer les gouttes d'eau.   |
| L'eau s'écoule à l'intérieur du réfrigérateur.                    | Des aliments empêchent l'eau de s'écouler dans le réservoir d'eau.  | Assurez-vous que les aliments ne touchent pas la plaque arrière.  |
|   | La sortie d'eau est obstruée.   | Nettoyez la sortie d'eau.   |
| De l'eau s'écoule sur le sol.                                     | La sortie d'eau de dégivrage n'est pas raccordée au bac d'évaporation situé au-dessus du compresseur.   | Fixez la sortie de l'eau de dégivrage au plateau d'évaporation.   |
| La température ne peut pas être réglée.                           | La fonction Coolmatic est activée.  | Éteignez la fonction Coolmatic manuellement, ou attendez que la fonction se désactive automatiquement. Reportez-vous au paragraphe « CoolmaticFonction ». |
| La température à l'intérieur de l'appareil est trop basse/élevée. | La température n'est pas réglée correctement.   | Sélectionnez une température plus élevée/plus basse.  |
|   | La porte n'est pas correctement fermée.   | Reportez-vous à la section « Fermeture de la porte ».   |
|   | Les aliments sont trop chauds.  | Laissez les aliments refroidir avant de les ranger.   |

| Problème   | Cause probable                              | Solution   |
|--|---|--|
|  | Trop d'aliments sont stockés en même temps. | Conservez moins d'aliments en même temps.  |
|  | La porte a été ouverte souvent.             | N'ouvrez la porte que si nécessaire.   |
|  | La fonction Coolmatic est activée.          | Consultez le paragraphe « Fonction Coolmatic ».  |
|  | L'air froid ne circule pas dans l'appareil. | Assurez-vous que l'air froid circule dans l'appareil. Reportez-vous au chapitre « Conseils ».  |
| DEMO s'affiche.  | L'appareil est en mode démo.                | Maintenez la touche OK enfoncée pendant environ 10 sec jusqu'à ce que vous entendez un long signal sonore et que l'affichage s'éteigne pendant une courte période.               |
| Le symbole  ou  ou  apparaissent à la place des chiffres sur l'affichage de la température. | Problème de capteur de température.         | Veillez contacter le service après-vente agréé. Le système de refroidissement continue de maintenir les aliments au frais, mais le réglage de la température n'est pas possible. |



Si le problème persiste, contactez le service après-vente agréé.

## 7.2 Remplacement de l'ampoule

Pour remplacer la lampe, contactez le service après-vente agréé.

## 7.3 Fermeture de la porte

1. Nettoyer les joints de porte.
2. Pour régler la porte, reportez-vous aux instructions d'installation.
3. Pour remplacer les joints de porte défectueux, contactez le service après-vente agréé.

## 8. DONNÉES TECHNIQUES

Les caractéristiques techniques figurent sur la plaque signalétique située sur à l'intérieur de l'appareil et sur l'étiquette énergétique.

Le code QR présent sur l'étiquette énergétique fournie avec l'appareil contient un lien Web vers les informations relatives aux performances de l'appareil dans la base de données EPREL de l'UE. Conservez l'étiquette énergétique à titre de référence avec la notice d'utilisation et tous les autres documents fournis avec cet appareil.

Il est également possible de trouver les mêmes informations dans EPREL à l'aide du lien <https://eprel.ec.europa.eu> avec le nom du modèle et le numéro de produit se trouvant sur la plaque signalétique de l'appareil.

Consultez le lien [www.theenergylabel.eu](http://www.theenergylabel.eu) pour obtenir des informations détaillées sur l'étiquette énergétique.

## 9. IINFORMATIONS POUR LES LABORATOIRES D'ESSAIS


L'installation et la préparation de l'appareil pour une vérification EcoDesign doivent être


conformes à la norme EN 62552 (EU). Les exigences en matière de ventilation, les

dimensions des évidements et les dégagements arrière minimum doivent correspondre aux indications du « Installation » de ce manuel d'utilisation.

Veuillez contacter le fabricant pour de plus amples informations, notamment les plans de chargement.

## 10. EN MATIÈRE DE PROTECTION DE L'ENVIRONNEMENT

Recyclez les matériaux portant le symbole . Déposez les emballages dans les conteneurs prévus à cet effet. Contribuez à la protection de l'environnement et à votre sécurité, recyclez vos produits électriques et électroniques. Ne jetez pas les appareils

portant le symbole  avec les ordures ménagères. Emmenez un tel produit dans votre centre local de recyclage ou contactez vos services municipaux.

**FR** Concerne la France uniquement :



The block contains several icons: a circular icon of a person recycling, a circular icon of a person disposing of waste, and a rectangular icon showing a document being placed into a recycling bin.



**FR**  
Cet appareil, ses accessoires et cordons se recyclent

REPRISE À LA LIVRAISON    À DÉPOSER EN MAGASIN    À DÉPOSER EN DÉCHÈTERIE

    OU        OU    

Points de collecte sur [www.quefairedemesdechets.fr](http://www.quefairedemesdechets.fr)  
Privilégiez la réparation ou le don de votre appareil !

# Willkommen bei AEG! Danke, dass Sie sich für unser Gerät entschieden haben.



Anwendungshinweise, Prospekte, Informationen zu Fehlerbehebung, Service und Reparatur erhalten Sie hier:  
[www.aeg.com/support](http://www.aeg.com/support)

Änderungen vorbehalten.

## INHALTSVERZEICHNIS

|   |    |
|---|----|
| 1. SICHERHEITSHINWEISE.....             | 28 |
| 2. SICHERHEITSANWEISUNGEN.....          | 30 |
| 3. BEDIENFELD.....                      | 33 |
| 4. TÄGLICHER GEBRAUCH.....              | 34 |
| 5. TIPPS UND HINWEISE.....              | 35 |
| 6. REINIGUNG UND PFLEGE.....            | 36 |
| 7. PROBLEMBEHEBUNG.....                 | 36 |
| 8. TECHNISCHE DATEN.....                | 39 |
| 9. INFORMATIONEN FÜR PRÜFINSTITUTE..... | 39 |
| 10. INFORMATIONEN ZUR ENTSORGUNG.....   | 40 |

## 1. ⚠ SICHERHEITSHINWEISE

Lesen Sie vor der Montage und dem Gebrauch des Geräts zuerst die Bedienungsanleitung. Bei Verletzungen oder Schäden infolge nicht ordnungsgemäßer Montage oder Verwendung übernimmt der Hersteller keine Haftung. Bewahren Sie die Anleitung zum Nachschlagen an einem sicheren und zugänglichen Ort auf.

### 1.1 Sicherheit von Kindern und schutzbedürftigen Personen

- Das Gerät kann von Kindern ab 8 Jahren und Personen mit eingeschränkten physischen, sensorischen oder geistigen Fähigkeiten oder mit mangelnder Erfahrung / mangelndem Wissen benutzt werden, wenn sie durch eine für ihre Sicherheit zuständige Person beaufsichtigt werden oder von dieser Person Anweisungen erhalten haben, wie das Gerät sicher zu bedienen ist und welche Gefahren bei nicht ordnungsgemäßer Bedienung bestehen. Kinder im Alter

von 3 bis 8 Jahren und Personen mit sehr umfangreichen und komplexen Behinderungen dürfen das Gerät unter der Voraussetzung, dass sie ordnungsgemäß angewiesen wurden, be- und entladen. Halten Sie Kinder unter 3 Jahren vom Gerät fern, wenn sie nicht ständig beaufsichtigt werden.

- Kinder sollten beaufsichtigt werden, damit sie nicht mit dem Gerät spielen.
- Kinder dürfen keine Reinigung und Wartung des Geräts ohne Beaufsichtigung durchführen.
- Halten Sie sämtliches Verpackungsmaterial von Kindern fern und entsorgen Sie es ordnungsgemäß.

## **1.2 Allgemeine Sicherheit**

- Dieses Gerät ist nur zur Lagerung von Lebensmitteln und Getränken bestimmt.
- Dieses Gerät ist für den häuslichen Gebrauch im Haushalt in Innenräumen konzipiert.
- Dieses Gerät darf in Büros, Hotelzimmern, Gästezimmern in Pensionen, Bauernhöfen und anderen ähnlichen Unterkünften verwendet werden, wenn diese Nutzung das (durchschnittliche) Nutzungsniveau im Haushalt nicht überschreitet.
- Um eine Kontaminierung von Lebensmitteln zu vermeiden, beachten Sie die folgenden Hinweise:
  - Öffnen Sie die Tür nicht über längere Zeit hinweg;
  - reinigen Sie regelmäßig Oberflächen, die mit Lebensmitteln in Kontakt kommen können, und zugängliche Ablaufsysteme;
  - lagern Sie rohes Fleisch und Fisch in geeigneten Behältern im Kühlschrank, so dass sie nicht mit anderen Lebensmitteln in Berührung kommen oder auf diese tropfen.
- **ACHTUNG:** Halten Sie die Lüftungsöffnungen im Gerätegehäuse oder in der Einbaunische frei von Hindernissen.

- **ACHTUNG:** Versuchen Sie nicht, den Abtauvorgang durch andere als vom Hersteller empfohlene mechanische oder sonstige Hilfsmittel zu beschleunigen.
- **ACHTUNG:** Achten Sie darauf, den Kältekreislauf nicht zu beschädigen.
- **ACHTUNG:** Betreiben Sie in den Lebensmittelfächern des Geräts keine anderen als die vom Hersteller empfohlenen Elektrogeräte.
- Reinigen Sie das Gerät nicht mit Wasserspray oder Dampf.
- Reinigen Sie das Gerät mit einem weichen, feuchten Lappen. Verwenden Sie ausschließlich Neutralreiniger. Verwenden Sie keine Scheuermittel, Scheuerschwämme, scharfe Reinigungsmittel oder Metallgegenstände.
- Wenn das Gerät längere Zeit leer steht, schalten Sie es aus, tauen Sie es ab, reinigen und trocknen Sie es und lassen Sie die Tür offen, um Schimmelbildung im Gerät zu vermeiden.
- Bewahren Sie keine explosiven Substanzen wie Aerosoldosen mit brennbarem Treibgas in diesem Gerät auf.
- Wenn das Netzkabel beschädigt ist, muss es vom Hersteller, einem autorisierten Servicezentrum oder einer ähnlich qualifizierten Person zur Vermeidung einer Gefahrenquelle ersetzt werden.

## 2. SICHERHEITSANWEISUNGEN

### 2.1 Montage

#### **WARNUNG!**

Nur eine qualifizierte Fachkraft darf die Montage des Geräts vornehmen.

- Entfernen Sie das gesamte Verpackungsmaterial.
- Montieren Sie ein beschädigtes Gerät nicht und benutzen Sie es nicht.
- Verwenden Sie das Gerät aus Sicherheitsgründen nicht, bevor es in den Einbauschränk gesetzt wird.
- Befolgen Sie die separaten Anweisungen für die Installation des Geräts und die Türumkehrung, die auf unserer Website zur Verfügung stehen.
- Seien Sie beim Umsetzen des Gerätes vorsichtig, da es sehr schwer ist. Tragen Sie stets Sicherheitshandschuhe und festes Schuhwerk.
- Stellen Sie sicher, dass die Luft um das Gerät zirkulieren kann.
- Warten Sie nach der ersten Inbetriebnahme oder dem Wechsel des Türanschlags mindestens 4 Stunden, bevor Sie das Gerät an die

Stromversorgung anschließen. So kann das Öl in den Kompressor zurückfließen.

- Ziehen Sie den Stecker aus der Steckdose, bevor Sie am Gerät arbeiten (z. B. Wechsel des Türanschlags).
- Stellen Sie das Gerät nicht in der Nähe von Heizkörpern oder Herden, Backöfen oder Kochfeldern auf, es sei denn, in der Installationsanleitung ist etwas anderes angegeben.
- Setzen Sie das Gerät nicht dem Regen aus.
- Installieren Sie das Gerät nicht an einem Ort mit direkter Sonneneinstrahlung.
- Stellen Sie dieses Gerät nicht in Bereichen auf, die zu feucht oder kalt sind.
- Wenn Sie das Gerät verschieben, heben Sie es an der Vorderkante an, um den Fußboden nicht zu verkratzen.
- Schützen Sie den Boden beim Umkehren der Gerätetür vor Kratzern.

## 2.2 Elektrischer Anschluss

### **WARNUNG!**

Brand- und Stromschlaggefahr.

### **WARNUNG!**

Achten Sie bei der Montage des Geräts darauf, dass das Netzkabel nicht eingeklemmt oder beschädigt wird.

### **WARNUNG!**

Verwenden Sie keine Mehrfachsteckdosen und Verlängerungskabel.

- Stellen Sie sicher, dass die Daten auf dem Typenschild mit den elektrischen Nennwerten der Netzspannung übereinstimmen.
- Das Gerät muss geerdet sein.
- Schließen Sie das Gerät nur an eine ordnungsgemäß installierte Schutzkontaktsteckdose an.
- Wenn die Steckdose nicht geerdet ist, schließen Sie das Gerät gemäß den geltenden Vorschriften an eine separate Erdung an und wenden Sie sich an eine(n) qualifizierte(n) Elektriker\*in.
- Achten Sie darauf, die elektrischen Bauteile nicht zu beschädigen (z. B.

- Netzstecker, Netzkabel, Kompressor). Wenden Sie sich zum Austausch elektrischer Bauteile an das autorisierte Servicezentrum oder eine(n) Elektriker\*in.
- Das Netzkabel muss unterhalb des Netzsteckers liegen.
- Stecken Sie den Netzstecker erst nach Abschluss der Montage in die Steckdose. Stellen Sie sicher, dass der Netzstecker nach der Montage noch zugänglich ist.
- Ziehen Sie nicht am Netzkabel, wenn Sie das Gerät von der Stromversorgung trennen möchten. Ziehen Sie stets am Netzstecker.

## 2.3 Gebrauch

### **WARNUNG!**

Es besteht Verletzungs-, Verbrennungs-, Stromschlag- oder Brandgefahr.



Das Gerät enthält Isobutan (R600a), ein brennbares Erdgas mit einem hohen Grad an Umweltverträglichkeit. Achten Sie darauf, den Kältekreislauf, der Isobutan enthält, nicht zu beschädigen.

- Nehmen Sie keine technischen Änderungen am Gerät vor.
- Jegliche Verwendung des eingebauten Produkts als freistehendes Produkt ist strengstens untersagt.
- Dieses Gerät ist für den Einsatz bei einer Umgebungstemperatur von 10°C bis 43°C vorgesehen. Der korrekte Betrieb des Geräts kann nur innerhalb des angegebenen Temperaturbereichs garantiert werden.
- Stellen Sie keine elektrischen Geräte (z. B. Eisbereiter) in das Gerät, wenn solche Geräte nicht ausdrücklich vom Hersteller für diesen Zweck zugelassen sind.
- Wird der Kältekreislauf beschädigt, stellen Sie bitte sicher, dass keine Flammen und Zündquellen im Raum vorhanden sind. Lüften Sie den Raum.
- Achten Sie darauf, dass keine heißen Gegenstände auf die Kunststoffteile des Geräts gelangen.
- Lagern Sie keine brennbaren Gase und Flüssigkeiten im Gerät.

- Platzieren Sie keine entflammaren Produkte oder Gegenstände, die mit entflammaren Produkten benetzt sind, im Gerät, auf dem Gerät oder in der Nähe des Geräts.
- Berühren Sie nicht den Kompressor oder den Kondensator. Diese sind heiß.
- Achten Sie darauf, dass keine Lebensmittel mit den Innenwänden der Gerätefächer in Berührung kommen.

## 2.4 Innenbeleuchtung

### **WARNUNG!**

Stromschlaggefahr.

- Dieses Produkt enthält eine oder mehrere Lichtquellen der Energieeffizienzklasse F.
- Bezüglich der Lampe(n) in diesem Gerät und separat verkaufter Ersatzlampen: Diese Lampen müssen extremen physikalischen Bedingungen in Haushaltgeräten standhalten, wie z.B. Temperatur, Vibration, Feuchtigkeit, oder sollen Informationen über den Betriebszustand des Gerätes anzeigen. Sie sind nicht für den Einsatz in anderen Geräten vorgesehen und nicht für die Raumbeleuchtung geeignet.

## 2.5 Reinigung und Pflege

### **WARNUNG!**

Andernfalls besteht Verletzungsgefahr und das Gerät könnte beschädigt werden.

- Vor Wartungsarbeiten das Gerät deaktivieren und den Stecker des Anschlusskabels aus der Steckdose ziehen.
- Dieses Gerät enthält Kohlenwasserstoffe in der Kühleinheit. Das Gerät darf nur von einer qualifizierten Fachkraft gewartet werden.
- Prüfen Sie regelmäßig den Wasserabfluss des Geräts und reinigen Sie diesen gegebenenfalls. Ist der Abfluss verstopft, sammelt sich das aufgetaute Wasser im Boden des Geräts.

## 2.6 Service

- Wenden Sie sich zur Reparatur des Geräts an das autorisierte Servicezentrum. Verwenden Sie nur Original-Ersatzteile.
- Bitte beachten Sie, dass eigene Reparaturen oder Reparaturen, die nicht von Fachkräften durchgeführt werden, die Sicherheit des Geräts beeinträchtigen und zum Erlöschen der Garantie führen können.
- Die folgenden Ersatzteile werden auch nach der Einstellung des Modells 7 Jahre lang vorgehalten: Thermostate, Temperatursensoren, Platinen, Lichtquellen, Türgriffe, Türscharniere, Einsätze und Körbe. Türdichtungen sind mindestens 10 Jahre lang nach Einstellung des Modells erhältlich. Die Dauer kann in Ihrem Land länger sein. Für weitere Informationen besuchen Sie bitte unsere Website.
- Bitte beachten Sie, dass einige dieser Ersatzteile nur an Reparaturbetriebe geliefert werden können und nicht alle Ersatzteile für alle Modelle relevant sind.

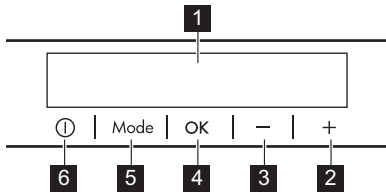
## 2.7 Entsorgung

### **WARNUNG!**

Verletzungs- und Erstickungsgefahr.

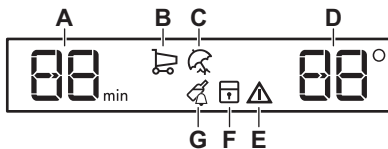
- Trennen Sie das Gerät von der Stromversorgung.
- Schneiden Sie das Netzkabel ab, und entsorgen Sie es.
- Entfernen Sie die Tür, um zu verhindern, dass sich Kinder oder Haustiere in dem Gerät einschließen.
- Der Kältekreislauf und die Isolierungsmaterialien dieses Gerätes sind ozonfreundlich.
- Die Isolierung enthält entzündliches Gas. Für Informationen zur korrekten Entsorgung des Gerätes wenden Sie sich an Ihre kommunale Behörde.
- Achten Sie darauf, dass die Kühleinheit in der Nähe des Wärmetauschers nicht beschädigt wird.

## 3. BEDIENFELD



- 1 Display
- 2 Taste zum Erhöhen der Temperatur
- 3 Taste zum Senken der Temperatur

### 3.1 Display



### 3.2 EIN/AUS schalten

#### Einschalten

1. Stecken Sie den Netzstecker in die Steckdose.
2. Drücken Sie ON/OFF, wenn das Display ausgeschaltet ist. Die Temperaturanzeigen zeigen die eingestellte Standardtemperatur an.

Wenn auf dem Display "dEMo" erscheint, Sehen Sie „Problembehebung“.

#### Ausschalten

1. Drücken Sie ON/OFF für 3 Sek. Die Display wird ausgeschaltet.
2. Ziehen Sie den Stecker aus der Wandsteckdose.

### 3.3 Temperaturregelung

Drücken Sie die Temperaturregler, um die Temperatur des Geräts einzustellen.

- 4 OK
- 5 Mode
- 6 ON/OFF

Der voreingestellte Tastentone lässt sich ändern. Halten Sie dazu Mode und die Taste zum Senken der Temperatur einige Sekunden gedrückt. Die Änderung ist umkehrbar.

- A. Timer-Anzeige
- B. Funktion Coolmatic
- C. Holiday-Modus
- D. Temperaturanzeige
- E. Alarmanzeige
- F. Funktion ChildLock
- G. Funktion DrinksChill

Der Temperatureinstellbereich liegt zwischen 2°C und 8°C für den Kühlschrank (empfohlen 4°C).

Die Temperaturanzeigen zeigen die eingestellte Temperatur an.



Die eingestellte Temperatur wird innerhalb von 24 Std erreicht.

Nach einem Stromausfall bleibt die eingestellte Temperatur gespeichert.

### 3.4 Coolmatic-Funktion

Die Coolmatic-Funktion ermöglicht das schnelle Kühlen einer großen Menge warmer Lebensmittel, um zu vermeiden, dass bereits im Kühlschrank gelagerte Lebensmittel erwärmt werden.

1. Drücken Sie die Mode Taste, bis das entsprechende Symbol angezeigt wird. Die Anzeige Coolmatic blinkt.
2. Drücken Sie OK zur Bestätigung. Der Indikator Coolmatic erscheint.

Diese Funktion stoppt automatisch nach ca. 6 Stunde.

Um die Funktion zu deaktivieren, bevor sie automatisch beendet wird, wiederholen Sie den Vorgang oder wählen Sie eine andere Kühltemperatur aus.

### 3.5 Holiday-Modus

Dieser Modus reduziert Gerüche, während der Kühlschrank länger leer ist.

1. Drücken Sie die Mode Taste, bis das entsprechende Symbol angezeigt wird. Die Anzeige Holiday blinkt. Die Temperaturanzeigen zeigen die eingestellte Temperatur an.
2. Drücken Sie OK zur Bestätigung. Der Indikator Holiday erscheint.



Dieser Modus wird ausgeschaltet, wenn Sie eine andere Temperatur wählen.

### 3.6 ChildLock-Funktion

Schalten Sie die ChildLock-Funktion ein, um die Tasten gegen eine unbeabsichtigte Betätigung zu verriegeln.

1. Drücken Sie die Mode Taste, bis das entsprechende Symbol angezeigt wird. Die Anzeige ChildLock blinkt.
2. Drücken Sie zur Bestätigung OK. Die Anzeige ChildLock wird angezeigt. Um die Funktion ChildLock auszuschalten, wiederholen Sie den Vorgang, bis die Anzeige ChildLock erlischt.

### 3.7 DrinksChill-Funktion

Die Funktion DrinksChill stellt einen akustischen Alarm zur gewünschten Zeit ein.

1. Drücken Sie Mode, bis die DrinksChill-Anzeige blinkt.

Der Timer zeigt den eingestellten Wert (30 Min) für einige Sekunden an.

2. Drücken Sie den Timer-Regler, um den eingestellten Wert von 1 auf 90 Min zu ändern.

3. Drücken Sie zur Bestätigung OK.

Die Anzeige DrinksChill leuchtet auf.

Der Timer beginnt zu blinken(min).

Am Ende des Countdowns blinkt die Anzeige

„0 min“ und der Alarm ertönt. Schalten Sie den Alarmton und die Funktion mit OK aus.

Wiederholen Sie zum Ausschalten der Funktion den Vorgang.



Sie können die Zeit während oder am Ende des Countdowns ändern. Drücken Sie die Taste Temperatur kälter oder Temperaturwärmer.

### 3.8 Alarm - Tür offen

Wenn die Kühlschranktür für ca. 5 Min offen gelassen wird, leuchtet der Ton und die Alarmanzeige blinkt.

Der Signalton erlischt nach dem Schließen der Tür. Drücken Sie eine beliebige Taste, um den Ton auszuschalten.



Wenn Sie keinen Knopf drücken, schaltet sich der Ton nach etwa 1 Stunde aus.

## 4. TÄGLICHER GEBRAUCH

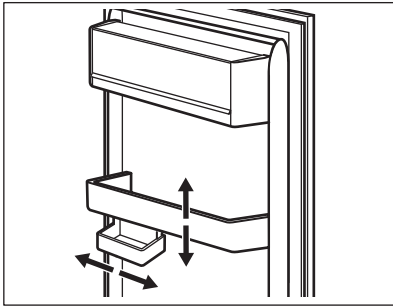


### VORSICHT!

Dieses Kühlgerät eignet sich nicht zum Einfrieren von Lebensmitteln.

### 4.1 Positionieren der Türablagen

Zur leichteren Lagerung von Lebensmitteln können die Türregale in unterschiedlichen Höhen montiert werden. Ziehen Sie das Regal nach oben, um es neu zu positionieren.



Dieses Modell ist mit einer variablen Lagerbox ausgestattet.

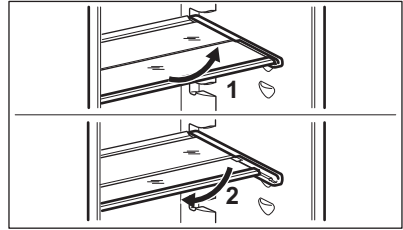
## 4.2 Bewegliche Ablagen

Die Wände des Kühlschranks sind mit Schienen ausgestattet. Sie können die Positionen der Regale ändern.

Dieses Gerät ist mit einer flexiblen Ablage ausgestattet. Die vordere Hälfte des Regals kann unter der zweiten Hälfte platziert werden.

1. Nehmen Sie die vordere Hälfte vorsichtig heraus.

2. Schieben Sie sie in die untere Führung und unter die zweite Hälfte.



Die Glasablage über der Gemüseschublade sollten jedoch nicht verstellt werden, um eine korrekte Luftzirkulation zu gewährleisten.

## 4.3 Obst- / Gemüseschublade

Im unteren Teil des Geräts befindet sich eine spezielle Schublade, die sich zur Aufbewahrung von Obst und Gemüse eignet.

# 5. TIPPS UND HINWEISE


## 5.1 Tipps zum Energiesparen

- Die effizienteste Energienutzung wird erreicht, wenn die Schubladen im unteren Teil des Geräts eingesetzt und die Ablagen gleichmäßig angeordnet sind. Die Position der Türablagen wirkt sich nicht auf den Energieverbrauch aus.
- Öffnen Sie die Tür nicht zu häufig, und lassen Sie diese nicht länger offen als notwendig.
- Stellen Sie die Temperatur nicht zu hoch ein, es sei denn, dies ist wegen der Beschaffenheit der Lebensmittel erforderlich.
- Wenn die Umgebungstemperatur hoch ist, der Temperaturregler auf eine niedrige Temperatur eingestellt und das Gerät voll beladen ist, kann es zu andauerndem Betrieb des Kompressors und damit zu Reif- oder Eisbildung am Verdampfer kommen. Stellen Sie in diesem Fall den

Temperaturregler auf eine höhere Temperatur, um das automatische Abtauen zu ermöglichen.

- Bedecken Sie die Belüftungsgitter oder -öffnungen nicht.

## 5.2 Hinweise für die Kühlung von Lebensmitteln

- Das Fach für frische Lebensmittel ist (auf dem Typenschild) gekennzeichnet mit .
- Eine gute Temperatureinstellung, die die Konservierung von frischen Lebensmitteln sicherstellt, ist eine Temperatur von weniger oder gleich +4 °C.
- Verwenden Sie immer geschlossene Behälter für Flüssigkeiten und Lebensmittel, um Dünfte oder Gerüche im Fach zu vermeiden.
- Um eine Kreuzkontamination zwischen gekochten und rohen Lebensmitteln zu vermeiden, decken Sie die gekochten

- Lebensmittel ab und trennen Sie sie von den rohen.
- Wickeln Sie das Fleisch ein und legen Sie es auf die Glasablage über der Gemüseschublade.
- Tauen Sie die Lebensmittel im Kühlschrank auf.
- Stellen Sie keine warmen Lebensmittel in das Gerät.
- Reinigen Sie Obst und Gemüse und legen Sie sie in eine dafür vorgesehene Schublade (Gemüseschublade).

- Bewahren Sie exotische Früchte nicht im Kühlschrank auf.
- Bewahren Sie Gemüse wie Tomaten, Kartoffeln, Zwiebeln und Knoblauch nicht im Kühlschrank auf.
- Schließen Sie die Flaschen, bevor Sie sie in den Kühlschrank stellen.

## 6. REINIGUNG UND PFLEGE

### ⚠️ **WARNUNG!**

Sehen Sie Kapitel „Sicherheitshinweise“.

### 6.1 Reinigung des Innenraums

Reinigen Sie das Innere und alle Zubehörteile vor dem ersten Gebrauch mit lauwarmem Wasser und neutraler Seife und trocknen Sie sie anschließend.

### ⚠️ **VORSICHT!**

Das Zubehör und die Teile des Geräts sind nicht zur Reinigung im Geschirrspüler geeignet.

### 6.2 Regelmäßige Reinigung

Reinigen Sie das Gerät regelmäßig:

- Reinigen Sie die Innenseite und das Zubehör mit lauwarmem Wasser und etwas neutraler Seife. Spülen Sie sie ab und wischen Sie sie trocken.
- Wischen Sie die Türdichtungen regelmäßig ab.

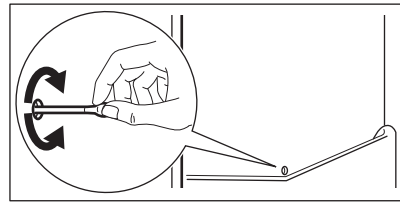
### 6.3 Abtauen des Kühlschranks

Bei normalem Betrieb wird Frost automatisch aus dem Verdampfer des Kühlschrankfachs

entfernt. Das Abtauwasser fließt durch eine Wanne in einen speziellen Behälter, wo es verdampft.

Reinigen Sie regelmäßig das Abtauwasser-Ablassloch in der Mitte des Kühlschrankfachkanals.

Verwenden Sie den Schlauchreiniger, der dem Gerät beiliegt.



### 6.4 Stillstandszeiten

Bei längerem Stillstand des Geräts müssen Sie folgende Vorkehrungen treffen:

1. Trennen Sie das Gerät von der Stromversorgung.
2. Entfernen Sie alle Lebensmittel.
3. Reinigen Sie das Gerät und alle Zubehörteile.
4. Lassen Sie die Tür offen, um unangenehme Gerüche zu vermeiden.

## 7. PROBLEMBEHEBUNG

### ⚠️ **WARNUNG!**

Sehen Sie Kapitel „Sicherheitshinweise“.

## 7.1 Was zu tun ist, wenn ...

| Störung   | Mögliche Ursache   | Lösung   |
|---|--|--|
| Das Gerät funktioniert nicht.   | Das Gerät ist ausgeschaltet.   | Schalten Sie das Gerät ein.  |
|   | Der Netzstecker ist nicht richtig in die Netzsteckdose eingesteckt.          | Stecken Sie den Netzstecker richtig in die Netzsteckdose.  |
|   | Die Netzsteckdose hat keine Netzspannung.                                    | Schließen Sie ein anderes Elektrogerät an der Netzsteckdose an. Wenden Sie sich an eine(n) qualifizierte(n) Elektriker*in. |
| Das Gerät ist laut.   | Das Gerät ist nicht ordnungsgemäß abgestützt.                                | Prüfen Sie, ob sich das Gerät in einer stabilen Position befindet.   |
| Es wird ein akustisches oder optisches Alarmsignal ausgelöst.   | Die Tür ist offen.   | Schließen Sie die Tür.   |
| Der Kompressor arbeitet ständig.  | Die Temperatur ist falsch eingestellt.                                       | Siehe Kapitel „Bedienfeld“.  |
|   | Es werden zu viele Lebensmittel auf einmal hineingegeben.                    | Warten Sie einige Stunden und prüfen Sie erneut die Temperatur.  |
|   | Die Raumtemperatur ist zu hoch.  | Siehe Kapitel „Montage“.   |
|   | Die in das Gerät gegebenen Lebensmittel sind zu warm.                        | Lassen Sie die Lebensmittel vor deren Aufbewahrung auf Raumtemperatur abkühlen.  |
|   | Die Tür ist nicht richtig geschlossen.                                       | Siehe Abschnitt „Schließen der Tür“.   |
|   | Die Funktion Coolmatic ist eingeschaltet.                                    | Siehe Abschnitt „Funktion Coolmatic“.  |
| Der Kompressor schaltet sich nicht sofort ein, nachdem Sie „Coolmatic“ gedrückt oder die Temperatur auf einen anderen Wert eingestellt haben. | Der Kompressor startet nach einer gewissen Zeit.                             | Das ist normal; es ist kein Fehler aufgetreten.  |
| Die Tür ist falsch ausgerichtet oder beeinträchtigt das Lüftungsgitter.   | Das Gerät ist nicht ausgerichtet.  | Siehe Montageanleitung.  |
| Die Tür lässt sich nicht leicht öffnen.   | Sie haben versucht, die Tür unmittelbar nach dem Schließen erneut zu öffnen. | Warten Sie einige Sekunden zwischen dem Schließen und erneutem Öffnen der Tür.   |
| Die Lampe funktioniert nicht.   | Die Lampe ist im Standby-Modus.  | Schließen Sie die Tür und öffnen Sie die Tür wieder.   |
|   | Die Lampe ist defekt.  | Wenden Sie sich an das autorisierte Servicezentrum.  |
| Zu viel Frost und Eis.  | Die Tür ist nicht richtig geschlossen.                                       | Siehe Abschnitt „Schließen der Tür“.   |
|   | Die Dichtung ist verzogen oder verschmutzt.                                  | Siehe Abschnitt „Schließen der Tür“.   |
|   | Lebensmittel sind nicht richtig verpackt.                                    | Verpacken Sie das Essen richtig.   |
|   | Die Temperatur ist falsch eingestellt.                                       | Siehe Kapitel „Bedienfeld“.  |

| Störung  | Mögliche Ursache   | Lösung   |
|--|--|--|
|  | Das Gerät ist voll von Lebensmitteln und auf die niedrigste Temperatur eingestellt.  | Stellen Sie eine höhere Temperatur ein. Siehe Kapitel „Bedienfeld“.  |
|  | Die eingestellte Temperatur im Gerät ist zu niedrig, und die Umgebungstemperatur ist zu hoch.  | Stellen Sie eine höhere Temperatur ein. Siehe Kapitel „Bedienfeld“.  |
| Wasser fließt an der Rückwand des Kühlschranks herunter. | Während des automatischen Abtauprozesses taut das Eis an der Rückwand ab.  | Das ist richtig.   |
| Im Kühlschrank befindet sich zu viel Kondenswasser.      | Die Tür wurde zu häufig geöffnet.  | Öffnen Sie die Tür nur bei Bedarf.   |
|  | Die Tür wurde nicht vollständig geschlossen.   | Achten Sie darauf, dass die Tür vollständig geschlossen ist.   |
|  | Die aufbewahrten Lebensmittel waren nicht verpackt.  | Packen Sie die Lebensmittel richtig ein, bevor Sie diese in das Gerät legen.   |
|  | Es ist normal, dass sich im Sommer und Herbst aufgrund der erhöhten Luft- und Lebensmittelfeuchtigkeit mehr Kondensation bilden kann. Ein Kühlschrank produziert keine Feuchtigkeit. Nach dieser Zeit nimmt die Luftfeuchtigkeit im Kühlschrank von selbst ab. | Stellen Sie den Kühlschrank im Sommer und Herbst auf die wärmere Temperatur ein (ca. 6-7 °C).  |
| Auf den Glasregalen befinden sich Wassertropfen.         | Im Kühlschrank befindet sich zu viel Feuchtigkeit.   | Wischen Sie die Glasablagen mit einem Tuch ab, um die Wassertropfen zu entfernen.  |
| Wasser fließt innerhalb des Kühlschranks.                | Lebensmittel verhindern das Abfließen des Wassers in den Wassercollector.  | Achten Sie darauf, dass die Lebensmittel nicht die Rückwand berühren.  |
|  | Der Wasserablauf ist verstopft.  | Reinigen Sie den Wasserablauf.   |
| Wasser fließt auf den Boden.                             | Der Tauwasserablauf ist nicht an die Verdampfungsschale über dem Kompressor angeschlossen.   | Bringen Sie den Tauwasserablauf an der Verdampfungsschale an.  |
| Die Temperatur kann nicht eingestellt werden.            | Die Coolmatic Funktion ist eingeschaltet.  | Schalten Sie die Coolmatic Funktion manuell aus oder warten Sie, bis sie sich automatisch deaktiviert. Siehe Abschnitt „Funktion Coolmatic“. |
| Die Temperatur im Gerät ist zu niedrig / zu hoch.        | Die Temperatur ist nicht richtig eingestellt.  | Stellen Sie eine höhere / niedrigere Temperatur ein.   |
|  | Die Tür ist nicht richtig geschlossen.   | Siehe Abschnitt „Schließen der Tür“.   |
|  | Die Lebensmittel sind zu heiß.   | Lassen Sie die Lebensmittel vor der Aufbewahrung abkühlen.   |
|  | Zu viele Lebensmittel werden gleichzeitig aufbewahrt.  | Bewahren Sie weniger Lebensmittel gleichzeitig auf.  |
|  | Die Tür wurde zu oft geöffnet.   | Öffnen Sie die Tür nur bei Bedarf.   |

| Störung  | Mögliche Ursache                             | Lösung  |
|--|--|---|
|  | Die Funktion Coolmatic ist eingeschaltet.    | Siehe Abschnitt „Funktion Coolmatic“.   |
|  | Im Gerät herrscht keine Kaltluftzirkulation. | Stellen Sie sicher, dass kalte Luft im Gerät zirkuliert. Siehe Kapitel „Tipps und Hinweise“.  |
| DEMO erscheint auf dem Display.  | Das Gerät befindet sich im Demo-Modus.       | Halten Sie die OK Taste ca. 10 Sek gedrückt, bis Sie einen langen Ton hören und das Display sich für kurze Zeit abschaltet.                               |
| □ oder □ oder □ erscheint anstelle von Zahlen auf der Temperaturanzeige. | Problem mit dem Temperatursensor.            | Wenden Sie sich an das autorisierte Servicezentrum. Das Kühlsystem hält die Lebensmittel weiterhin kalt, aber eine Temperaturanpassung ist nicht möglich. |



Wenn das Problem weiterhin besteht, wenden Sie sich an das autorisierte Servicezentrum.

## 7.2 Austauschen der Lampe

Wenden Sie sich an das autorisierte Servicezentrum, um die Lampe auszutauschen.

## 7.3 Schließen der Tür

1. Reinigen Sie die Türdichtungen.
2. Informationen zum Einstellen der Tür finden Sie in den Installationsanweisungen.
3. Um die defekten Türdichtungen auszutauschen, wenden Sie sich an das autorisierte Servicezentrum.

## 8. TECHNISCHE DATEN

Die technischen Daten befinden sich auf dem Typenschild innen im Gerät sowie auf der Energieplakette.

Der QR-Code auf der Energieplakette des Geräts bietet einen Web-Link zu Informationen über die Geräteleistung in der EU EPREL-Datenbank. Bewahren Sie daher die Energieplakette als Referenz zusammen mit dieser Bedienungsanleitung und allen anderen Unterlagen, die mit dem Gerät geliefert wurden, auf.

Es ist auch möglich, die gleichen Informationen in EPREL zu finden, indem Sie den Link <https://eprel.ec.europa.eu> sowie den Modellnamen und die Produktnummer, die Sie auf dem Typenschild des Geräts finden, verwenden.

Beachten Sie den Link [www.theenergylabel.eu](http://www.theenergylabel.eu) bezüglich detaillierter Informationen zur Energieplakette.

## 9. INFORMATIONEN FÜR PRÜFINSTITUTE

Die Installation und die Vorbereitung des Geräts für eine eventuelle EcoDesign-Prüfung müssen mit EN 62552 (EU) übereinstimmen. Die Lüftungsanforderungen, die Abmessungen der Einbaunische und die

Mindestabstände sind in dieser Bedienungsanleitung unter „Montage“ beschrieben. Weitere Informationen erhalten Sie vom Hersteller, einschließlich der Beladungspläne.

## 10. INFORMATIONEN ZUR ENTSORGUNG

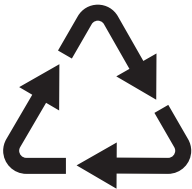
### Ihre Pflichten als Endnutzer



Dieses Elektro- bzw. Elektronikgerät ist mit einer durchgestrichenen Abfalltonne auf Rädern gekennzeichnet. Das Gerät darf deshalb nur getrennt vom unsortierten Siedlungsabfall gesammelt und zurückgenommen werden, es darf also nicht in den Hausmüll gegeben werden. Das Gerät kann z. B. bei einer kommunalen Sammelstelle oder ggf. bei einem Vertreiber (siehe zu deren Rücknahmepflichten unten) abgegeben werden. Das gilt auch für alle Bauteile, Unterbaugruppen und Verbrauchsmaterialien des zu entsorgenden Altgeräts.

Bevor das Altgerät entsorgt werden darf, müssen alle Altbatterien und Altakkumulatoren vom Altgerät getrennt werden, die nicht vom Altgerät umschlossen sind. Das gleiche gilt für Lampen, die zerstörungsfrei aus dem Altgerät entnommen werden können. Der Endnutzer ist zudem selbst dafür verantwortlich, personenbezogene Daten auf dem Altgerät zu löschen.

### Hinweise zum Recycling



Helfen Sie mit, alle Materialien zu recyceln, die mit diesem Symbol gekennzeichnet sind. Entsorgen Sie solche Materialien, insbesondere Verpackungen, nicht im Hausmüll sondern über die bereitgestellten

Recyclingbehälter oder die entsprechenden örtlichen Sammelsysteme.

Recyceln Sie zum Umwelt- und Gesundheitsschutz auch elektrische und elektronische Geräte.

### Rücknahmepflichten der Vertreiber in Deutschland

Wer auf mindestens 400 m<sup>2</sup> Verkaufsfläche Elektro- und Elektronikgeräte vertreibt oder sonst geschäftlich an Endnutzer abgibt, ist verpflichtet, bei Abgabe eines neuen Geräts ein Altgerät des Endnutzers der gleichen Geräteart, das im Wesentlichen die gleichen Funktionen wie das neue Gerät erfüllt, am Ort der Abgabe oder in unmittelbarer Nähe hierzu unentgeltlich zurückzunehmen. Das gilt auch für Vertreiber von Lebensmitteln mit einer Gesamtverkaufsfläche von mindestens 800 m<sup>2</sup>, die mehrmals im Kalenderjahr oder dauerhaft Elektro- und Elektronikgeräte anbieten und auf dem Markt bereitstellen. Solche Vertreiber müssen zudem auf Verlangen des Endnutzers Altgeräte, die in keiner äußeren Abmessung größer als 25 cm sind (kleine Elektrogeräte), im Einzelhandelsgeschäft oder in unmittelbarer Nähe hierzu unentgeltlich zurückzunehmen; die Rücknahme darf in diesem Fall nicht an den Kauf eines Elektro- oder Elektronikgerätes geknüpft, kann aber auf drei Altgeräte pro Geräteart beschränkt werden.

Ort der Abgabe ist auch der private Haushalt, wenn das neue Elektro- oder Elektronikgerät dorthin geliefert wird; in diesem Fall ist die Abholung des Altgerätes für den Endnutzer kostenlos.

Die vorstehenden Pflichten gelten auch für den Vertrieb unter Verwendung von Fernkommunikationsmitteln, wenn die Vertreiber Lager- und Versandflächen für Elektro- und Elektronikgeräte bzw. Gesamtlager- und -versandflächen für Lebensmittel vorhalten, die den oben genannten Verkaufsflächen entsprechen. Die unentgeltliche Abholung von Elektro- und Elektronikgeräten ist dann aber auf Wärmeüberträger (z. B. Kühlschrank),

Bildschirme, Monitore und Geräte, die Bildschirme mit einer Oberfläche von mehr als 100 cm<sup>2</sup> enthalten, und Geräte beschränkt, bei denen mindestens eine der äußeren Abmessungen mehr als 50 cm beträgt. Für alle übrigen Elektro- und Elektronikgeräte muss der Vertreiber geeignete Rückgabemöglichkeiten in zumutbarer Entfernung zum jeweiligen Endnutzer gewährleisten; das gilt auch für kleine Elektrogeräte (s.o.), die der Endnutzer zurückgeben will, ohne ein neues Gerät zu kaufen.

### **Rücknahmepflichten von Vertreibern und andere Möglichkeiten der Entsorgung von Elektro- und Elektronikgeräten in der Region Wallonien**

Vertreiber, die Elektro- und Elektronikgeräte verkaufen, sind verpflichtet, bei der Lieferung von Neugeräten Altgeräte desselben Typs, die im Wesentlichen die gleichen Funktionen

wie die Neugeräte erfüllen, kostenlos vom Endverbraucher zurückzunehmen. Dies gilt auch bei der Lieferung von neuen Elektro- und Elektronikgeräten oder beim Fernabsatz.

Darüber hinaus ist jeder, der Elektro- und Elektronikgeräte auf einer Verkaufsfläche von mindestens 400 m<sup>2</sup> verkauft, verpflichtet, Altgeräte, die in keiner äußeren Abmessung größer als 25 cm sind (Elektrokleingeräte), im Ladengeschäft oder in unmittelbarer Nähe kostenlos zurückzunehmen; die Rücknahme darf in diesem Fall nicht vom Kauf eines Elektro- oder Elektronikgerätes abhängig gemacht werden.

Die Rücknahme von Elektro- und Elektronikgeräten kann auch auf Containerplätzen oder zugelassenen Recyclinghöfen erfolgen. Für weitere Informationen wenden Sie sich bitte an Ihre Gemeindeverwaltung.





**aeg.com**

211630313-A-512024



**CE**